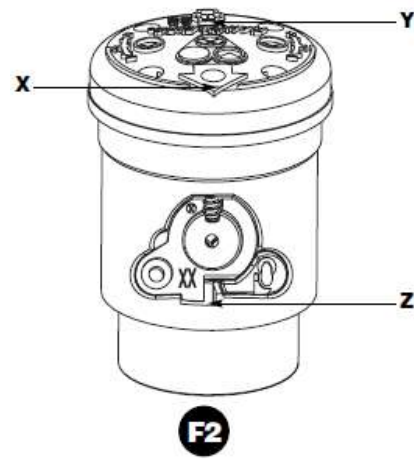
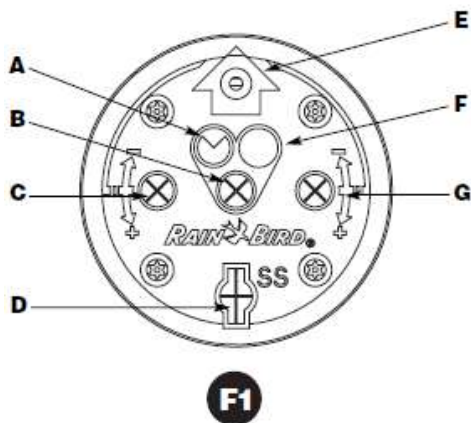




7005 / 8005 Rotors

Operation Guide
Instrucciones de Funcionamiento
Guia de Operação
Manuel d'Instruction
Bedienungsanleitung
Istruzioni
Bedienungsanleitung
ΟΔΗΓΙΕΣ ΧΡΗΣΗΣ



Fonctionnement plein cercle / secteur de cercle (Cf. Figure 1)

Tous les arroseurs 7005 / 8005 sont réglés de série en version secteur de cercle à environ 180°.

Fonctionnement en plein cercle

Pour mettre l'arroseur en version plein cercle, insérer un tournevis à tête plate dans l'emplacement prévu à cet effet sur le dessus de l'arroseur (au milieu). Tourner le tournevis dans le sens des aiguilles d'une montre jusqu'à ce que la lame du tournevis soit dirigée vers l'icône plein cercle.

Fonctionnement secteur de cercle

Pour mettre l'arroseur en version secteur de cercle, insérer un tournevis à tête plate dans l'emplacement prévu à cet effet sur le dessus de l'arroseur (au milieu). Tourner le tournevis dans le sens inverse des aiguilles d'une montre jusqu'à ce que la lame du tournevis soit dirigée vers l'icône secteur de cercle. Puis suivre les instructions suivantes pour le réglage du secteur.

Reglage du Secteur**Important:**

- Le secteur de l'arroseur 7005 / 8005 doit être obligatoirement réglé entre 50° et 330° (lorsqu'il est en secteur de cercle) ou en version plein cercle.
- Les butées gauche et droite peuvent être réglées indépendamment.
- Un tour complet de 360° de la vis de réglage du secteur modifie le secteur d'environ 120°. Trois tours complets de la vis de réglage ramèneront la butée au même point qu'au départ. Ceci est sensiblement différent de la majorité des autres arroseurs.
- Les butées du secteur peuvent être senties lorsque vous tournez la tête de buse à la main. Il y a un léger clic à la fin du secteur. Si la tête de buse est tournée au-delà du secteur, un autre clic se produira. C'est une conséquence du système Memory Arc®. L'arroseur n'est pas endommagé. Pendant le fonctionnement, l'arroseur fera un clic dès qu'il retrouvera son secteur.
- La tête de buse peut être tournée à la main n'importe quand et dans n'importe quelle direction sans endommager l'arroseur. Tourner rapidement la tête de buse à la main de quelques degrés, permet d'accélérer le réglage du secteur sans casser l'arroseur.
- Le secteur de l'arroseur ne peut être réglé à moins de 50 degrés. Si le minimum de 50 degrés est atteint lors du réglage du secteur, une résistance sera ressentie sur la vis de réglage. Pour continuer à déplacer le secteur, tourner l'autre butée dans le même sens. Puis retourner et continuer à modifier la première butée. Si la vis de réglage est forcée au-delà du stop fixé, une résistance et un léger clic se répèteront plusieurs fois avant que l'arroseur puisse être endommagé.

Réglage du secteur - Méthode n°1:

1. Régler les deux butées au-delà du secteur souhaité.
2. Pour régler la butée gauche, tourner l'arroseur pour qu'il tourne dans le sens inverse des aiguilles d'une montre.
3. Tenir la tête de buse pour arrêter la rotation à l'endroit désiré.
4. Avec l'arroseur visant l'endroit désiré, tourner doucement la vis de réglage de la butée gauche dans le sens des aiguilles d'une montre jusqu'à ressentir un léger clic. C'est très sensible. Ce clic peut être entendu si le niveau sonore le permet.
5. Vérifier le point d'inversion en fonctionnement normal.

6. Répéter la procédure pour la butée droite. L'arroseur doit être réglé pour tourner dans le sens des aiguilles d'une montre. Tourner la vis de réglage de la butée droite dans le sens inverse des aiguilles d'une montre pour réduire le secteur jusqu'à entendre ou sentir un léger clic.

Réglage du secteur - Méthode n°2:

1. Déterminer où se trouvent les extrémités du secteur en tournant la tête de buse à la main et en surveillant le léger clic ou en observant les points d'inversion pendant le fonctionnement de l'arroseur.
2. Utiliser les vis de réglage des butées pour augmenter ou réduire le secteur jusqu'à ce que les points d'inversion soient à l'endroit désiré.

Installation de la buse (Cf. Figure 2.)

1. Insérer l'outil de levage dans la fente prévue à cet effet sur le dessus de l'arroseur 7005 / 8005 puis le tourner de 90°. Soulever la partie escamotable pour avoir accès à l'ouverture prévue pour la buse et utiliser l'outil de maintien de la tête de buse pour bloquer l'arroseur dans cette position soulevée.
2. Dévisser la vis de maintien de la buse jusqu'à ce qu'elle n'obstrue plus l'espace prévue pour la buse.
3. Enfoncer fortement la buse codée par couleur dans l'emplacement prévu à cet effet jusqu'à ce qu'elle effleure le bord de la tête de buse.
4. Revisser la vis de maintien de la buse. Le filetage de la vis doit empiéter sur la buse pour assurer son maintien.
5. Pour enlever la buse, dévisser la vis de maintien de la buse et insérer un tournevis dans la fente prévue dans la partie droite inférieure de la buse.

Figure 1 Key

- A** = Icône secteur de cercle
- B** = Fente de réglage plein cercle ou secteur de cercle
- C** = Fente de réglage de la butée gauche du secteur
- D** = Fente de levage
- E** = Vis de maintien de la buse
- F** = Icône plein cercle
- G** = Fente de réglage de la butée droite du secteur

Figure 2 Key

- X** = Fente de réglage de la vis de maintien de la buse
- Y** = Fente de levage pour soulever la tige de l'arroseur
- Z** = Fente pour retirer la buse

7005 Nozzle Performance

METRIC

Pressure psi	Nozzle	Radius ft.	Flow GPM	■	▲
				Precip in/h	Precip in/h
50	04	39	3.8	0.48	0.56
	06	45	5.6	0.53	0.62
	08	49	6.6	0.53	0.61
	10	53	9.3	0.64	0.74
	12	57	11.1	0.66	0.76
	14	59	12.6	0.70	0.81
	16	61	14.3	0.74	0.85
	18	63	16.1	0.78	0.90
60	04	39	3.8	0.48	0.56
	06	45	6.1	0.58	0.67
	08	49	8.4	0.67	0.78
	10	53	10.1	0.69	0.80
	12	59	12.0	0.66	0.77
	14	61	14.3	0.74	0.85
	16	65	15.9	0.72	0.84
	18	65	17.8	0.81	0.94
70	04	39	4.7	0.60	0.69
	06	45	6.7	0.64	0.74
	08	49	9.0	0.72	0.83
	10	55	11.1	0.71	0.82
	12	59	13.2	0.73	0.84
	14	63	15.3	0.74	0.86
	16	67	17.2	0.74	0.85
	18	67	19.3	0.83	0.96
80	04	39	5.0	0.63	0.73
	06	45	7.1	0.68	0.78
	08	49	9.8	0.79	0.91
	10	55	11.8	0.75	0.87
	12	61	14.2	0.73	0.85
	14	63	16.4	0.80	0.92
	16	67	18.6	0.80	0.92
	18	69	20.9	0.85	0.98
90	14	65	17.9	0.82	0.94
	16	69	20.0	0.81	0.93
	18	71	22.2	0.85	0.98

Precipitation Rates based on half-circle operation.

■ Square spacing based on 50% diameter of throw.

▲ Triangular spacing based on 50% diameter of throw.

Performance data collected in zero wind conditions.

Pressure Bars	Nozzle	Radius m	Flow m ³ /h	Flow l/s	■	▲
					Precip mm/h	Precip mm/h
3,5	04	11,9	0,86	0,24	12	14
	06	13,7	1,28	0,36	14	16
	08	14,9	1,59	0,44	14	16
	10	16,1	2,10	0,58	16	19
	12	17,5	2,52	0,70	16	19
	14	18,1	2,92	0,81	18	21
	16	19,0	3,29	0,91	18	21
	18	19,3	3,70	1,03	20	23
4,0	04	11,9	0,93	0,26	13	15
	06	13,7	1,37	0,38	15	17
	08	14,9	1,75	0,49	16	18
	10	16,3	2,30	0,64	17	20
	12	17,7	2,70	0,75	17	20
	14	18,5	3,13	0,87	18	21
	16	19,4	3,52	0,98	19	22
	18	19,7	3,95	1,10	20	24
4,5	04	11,9	1,00	0,28	14	16
	06	13,7	1,45	0,40	15	18
	08	14,9	1,92	0,53	17	20
	10	16,5	2,40	0,67	18	20
	12	18,0	2,87	0,80	18	20
	14	18,8	3,34	0,93	19	22
	16	19,8	3,75	1,04	19	22
	18	20,1	4,21	1,17	21	24
5,0	04	11,9	1,06	0,29	15	17
	06	13,7	1,54	0,43	16	19
	08	14,9	2,09	0,58	19	22
	10	16,7	2,50	0,69	18	21
	12	18,3	3,05	0,85	18	21
	14	19,1	3,54	0,98	19	22
	16	20,2	3,98	1,10	20	23
	18	20,6	4,46	1,24	21	24
5,5	04	11,9	1,13	0,31	16	18
	06	13,7	1,62	0,45	17	20
	08	14,9	2,25	0,62	20	23
	10	16,8	2,70	0,75	19	22
	12	18,5	3,23	0,90	19	22
	14	19,4	3,75	1,04	20	23
	16	20,6	4,22	1,17	20	23
	18	21,0	4,71	1,31	21	25
6,0	14	19,7	3,96	1,10	20	24
	16	21,0	4,45	1,23	20	23
	18	21,5	4,96	1,38	21	25
6,2	14	19,8	4,06	1,13	21	24
	16	21,0	4,54	1,26	21	24
	18	21,7	5,04	1,40	21	25

8005 Nozzle Performance

METRIC

Pressure psi	Nozzle	Radius ft.	Flow GPM	■	▲
				Precip In/h	Precip In/h
50	12	57	11.1	0.66	0.76
	14	59	12.6	0.70	0.81
	16	61	14.3	0.74	0.85
	18	63	16.1	0.78	0.90
	20	65	18.6	0.85	0.98
	22	65	20.7	0.94	1.09
	24	63	22.3	1.08	1.25
26	65	24.3	1.11	1.28	
60	12	59	12.0	0.66	0.77
	14	61	14.3	0.74	0.85
	16	65	15.9	0.72	0.84
	18	65	17.8	0.81	0.94
	20	67	20.1	0.86	1.00
	22	71	23.2	0.89	1.02
	24	69	24.7	1.00	1.15
26	73	26.7	0.96	1.11	
70	12	59	13.2	0.73	0.84
	14	63	15.3	0.74	0.86
	16	67	17.2	0.74	0.85
	18	67	19.3	0.83	0.96
	20	71	22.0	0.84	0.97
	22	73	25.2	0.91	1.05
	24	75	27.0	0.92	1.07
26	75	29.4	1.01	1.16	
80	12	61	14.2	0.73	0.85
	14	63	16.4	0.80	0.92
	16	67	18.6	0.80	0.92
	18	69	20.9	0.85	0.98
	20	71	23.9	0.91	1.05
	22	75	27.3	0.93	1.08
	24	77	29.2	0.95	1.10
26	79	31.5	0.97	1.12	
90	12	61	14.7	0.76	0.88
	14	65	17.9	0.82	0.94
	16	69	20.0	0.81	0.93
	18	71	22.2	0.85	0.98
	20	73	25.3	0.91	1.06
	22	75	29.1	1.00	1.15
	24	79	31.0	0.96	1.10
26	79	33.7	1.04	1.20	
100	20	75	26.8	0.85	0.97
	22	77	30.7	1.00	1.15
	24	79	32.8	1.01	1.17
	26	81	36.3	1.07	1.23

■ Square spacing based on 50% diameter of throw.

▲ Triangular spacing based on 50% diameter of throw.

Pressure Bars	Nozzle	Radius m	Flow m ³ /h	Flow Vs	■	▲
					Precip mm/h	Precip mm/h
3.4	12	17.4	2.52	0.70	17	19
	14	18.0	2.86	0.79	18	20
	16	18.6	3.25	0.90	19	22
	18	19.2	3.66	1.02	20	23
	20	19.8	4.22	1.17	22	25
	22	19.8	4.70	1.30	24	28
	24	19.2	5.06	1.40	27	32
26	19.8	5.52	1.53	28	33	
3.5	12	17.4	2.54	0.70	17	19
	14	18.0	2.89	0.80	18	21
	16	18.7	3.28	0.91	19	22
	18	19.2	3.69	1.02	20	23
	20	19.9	4.25	1.18	21	25
	22	20.0	5.08	1.41	25	29
	24	19.3	5.11	1.42	27	32
26	20.0	5.57	1.55	28	32	
4.0	12	17.9	2.68	0.74	17	19
	14	18.5	3.17	0.88	19	21
	16	19.6	3.54	0.98	18	21
	18	19.7	3.97	1.10	20	24
	20	20.3	4.50	1.25	22	25
	22	21.3	5.23	1.45	23	27
	24	20.7	5.50	1.53	26	30
26	21.8	6.01	1.67	25	29	
4.5	12	18.0	2.87	0.80	18	20
	14	18.9	3.37	0.93	19	22
	16	20.1	3.77	1.05	19	22
	18	20.1	4.22	1.17	21	24
	20	21.1	4.79	1.33	22	25
	22	22.0	5.51	1.53	23	26
	24	22.0	5.88	1.63	24	28
26	22.6	6.42	1.78	25	29	
5.0	12	18.1	3.06	0.85	19	22
	14	19.2	3.54	0.98	19	22
	16	20.4	3.99	1.11	19	22
	18	20.6	4.47	1.24	21	24
	20	21.6	5.11	1.42	22	25
	22	22.4	5.84	1.62	23	27
	24	23.0	6.26	1.74	24	27
26	23.2	6.80	1.89	25	29	
5.5	12	18.6	3.22	0.89	19	21
	14	19.2	3.72	1.03	20	23
	16	20.4	4.22	1.17	20	23
	18	21.0	4.74	1.31	21	25
	20	21.6	5.42	1.50	23	27
	22	22.8	6.19	1.72	24	28
	24	23.5	6.62	1.84	24	28
26	24.1	7.14	1.98	25	28	
6.0	12	18.6	3.30	0.92	19	22
	14	19.6	3.96	1.10	21	24
	16	20.9	4.45	1.23	20	24
	18	21.5	4.95	1.37	21	25
	20	22.1	5.65	1.57	23	27
	22	22.9	6.71	1.86	26	30
	24	23.9	6.92	1.92	24	28
26	24.1	7.50	2.08	26	30	
6.5	20	22.5	5.89	1.63	23	27
	22	23.4	6.84	1.90	25	29
	24	24.1	7.22	2.00	25	29
	26	24.3	7.91	2.19	27	31
6.9	20	22.9	6.09	1.69	23	27
	22	23.5	6.97	1.93	25	29
	24	24.1	7.45	2.07	26	30
	26	24.7	8.24	2.29	27	31