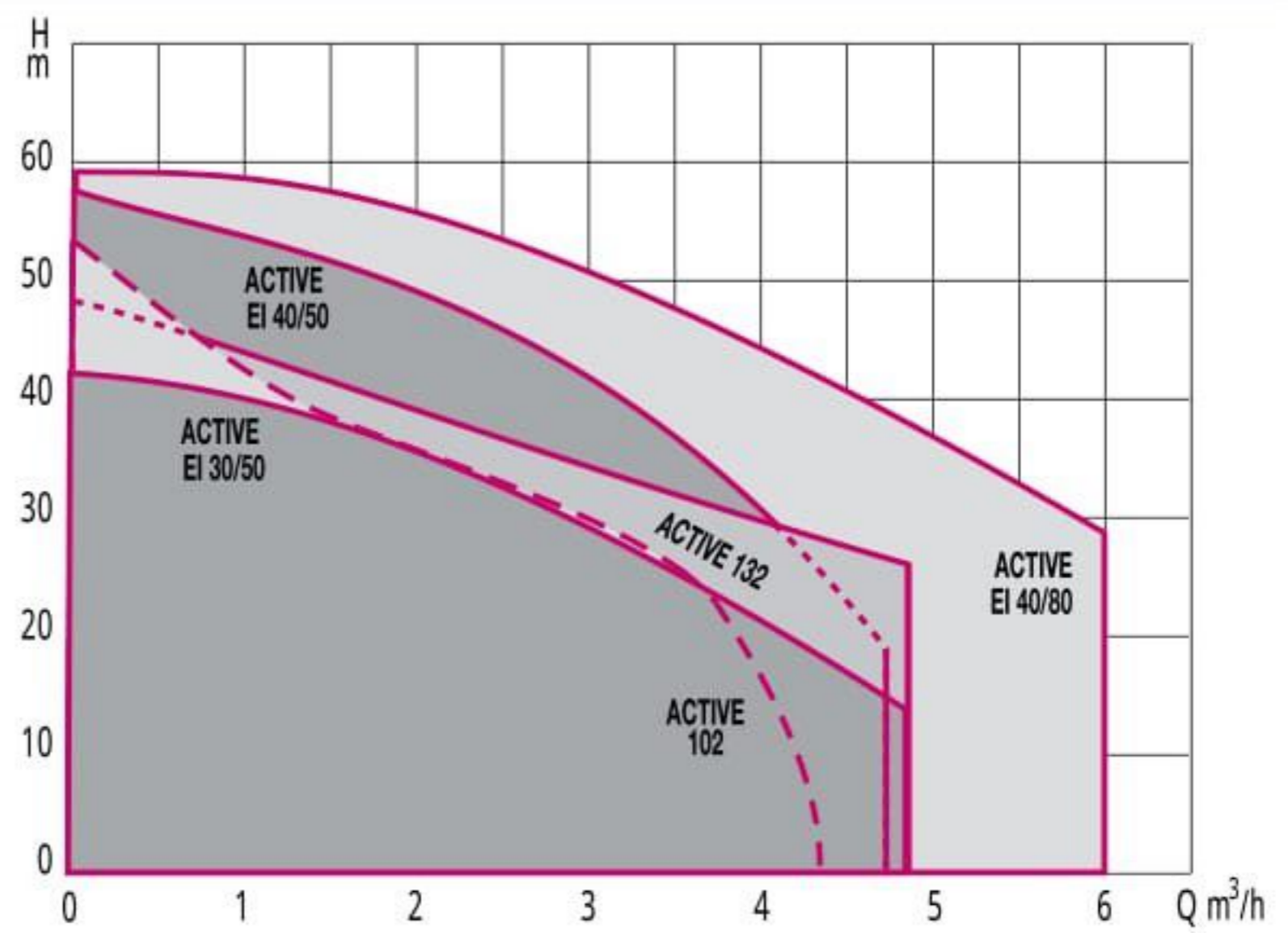


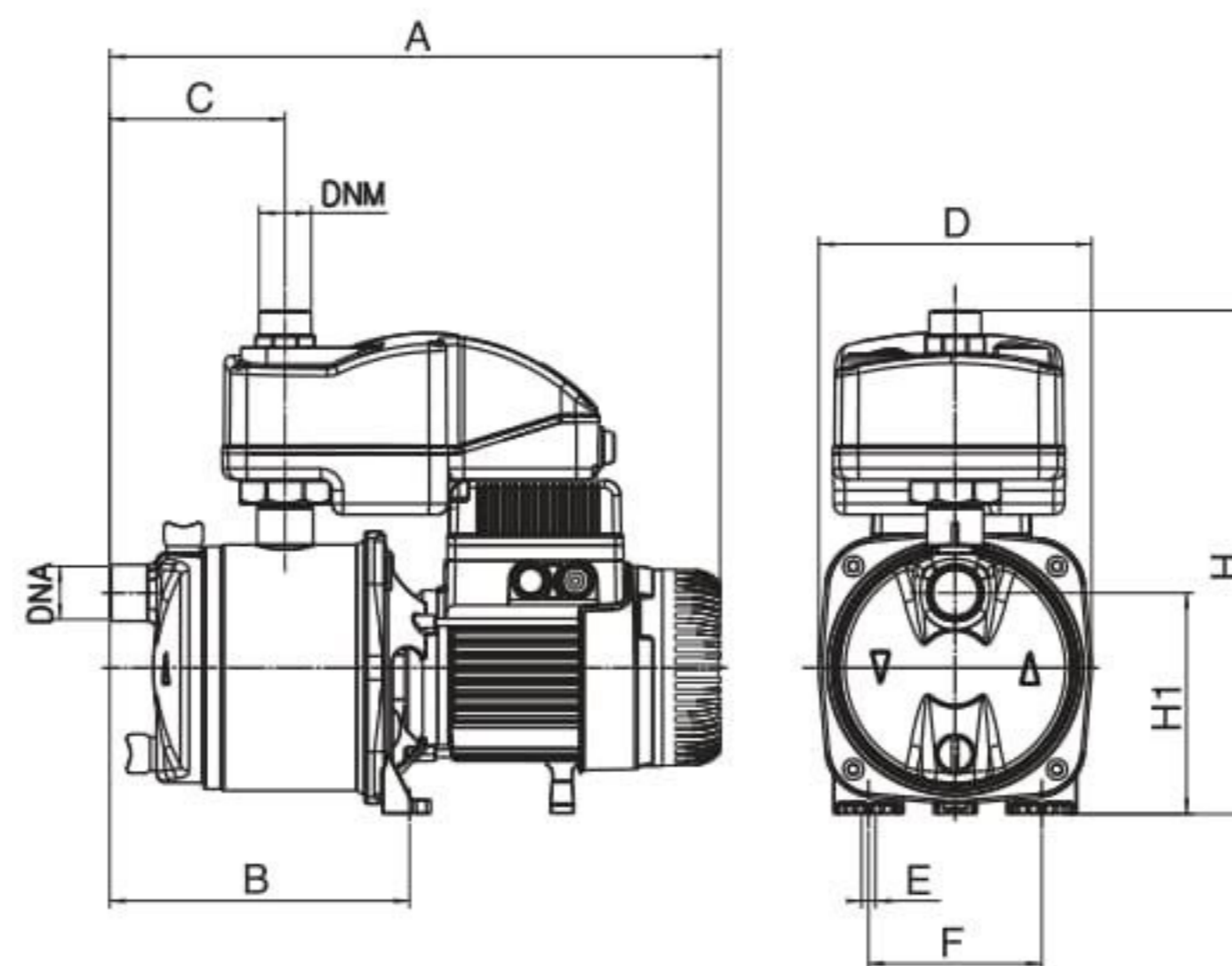
2 • CARACTÉRISTIQUES TECHNIQUES

Utilisation

- Plage d'utilisation : de 0 à 6 m³/h avec hauteur manométrique jusqu'à 60 mètres de C.E.
- Liquide pompé : propre, sans corps solides ou abrasifs, non visqueux, non agressif, non cristallisé et chimiquement neutre, proche des caractéristiques de l'eau.
- Plage de température du liquide : de 0 °C à + 35 °C en utilisation domestique.
- Température ambiante maximum : + 40 °C.
- Pression maximum de service : 8 bars (800 kPa).
- Installation : fixe en position horizontale.



Type	Code	Caractéristiques électriques							Caractéristiques hydrauliques (v = 2800 tr/min)												
		Alimentation 50 Hz	P 1 Maxi kW	P 2 Nominale kW HP		Ampères A	Condensateur μF Vc		Q m³/h												
								0	0,6	1,2	1,8	2,4	3	3,6	4,2	4,8	6				
ACTIVE J 102 M	200102	1 ~ 230	1,13	0,75	1	5,1	16	450	H (m)	54	47	41	36	32	28	25	-	-	-		
ACTIVE J 132 M	200132	1 ~ 230	1,49	1	1,36	6,6	25	450		48	45	43	40	37	35	32	30	27	-		
ACTIVE JI 102 M	203102	1 ~ 230	1,13	0,75	1	5,1	16	450		54	47	41	36	32	28	25	-	-	-		
ACTIVE JI 132 M	203132	1 ~ 230	1,49	1	1,36	6,6	25	450		48	45	43	40	37	35	32	30	27	-		
ACTIVE JC 102 M	204102	1 ~ 230	1,13	0,75	1	5,1	16	450		54	47	41	36	32	28	25	-	-	-		
ACTIVE JC 132 M	204132	1 ~ 230	1,49	1	1,36	6,6	25	450		48	45	43	40	37	35	32	30	27	-		
ACTIVE EI 30/50 M	204350	1 ~ 230	0,88	0,55	0,75	3,9	12,5	450		42	40	38	36	34	30	25	19	14	-		
ACTIVE EI 40/50 M	204450	1 ~ 230	1,20	0,80	1,1	5,3	20	450		58	55	53	50	47	43	36	28	19	-		
ACTIVE EI 40/80 M	204480	1 ~ 230	1,48	1	1,36	6,3	25	450		59	58	57	56	54	51	47	44	39	29		



TYPE	A	B	C	D	E	F	H	H1	DNA	Dimensions emballage				Poids kg
										DNM	A	B	C	
ACTIVE J 102 M	395	192	108	178	9	111	322	144	1" G	1" G	476	234	348	12,5
ACTIVE J 132 M	395	192	108	178	9	111	322	144	1" G	1" G	476	234	348	13,5
ACTIVE JI 102 M	390	192	112	174	9	111	322	141	1" G	1" G	476	234	348	12,5
ACTIVE JI 132 M	390	192	112	174	9	111	322	141	1" G	1" G	476	234	348	13,5
ACTIVE JC 102 M	406	208	122	170	9	111	322	144	1" G	1" G	476	234	348	12,5
ACTIVE JC 132 M	406	208	122	170	9	111	322	144	1" G	1" G	476	234	348	13,5
ACTIVE EI 30/50 M	390	192	112	174	9	111	322	141	1" G	1" G	476	234	348	10
ACTIVE EI 40/50 M	445	247	167	174	9	111	322	141	1" G	1" G	476	234	348	15,5
ACTIVE EI 40/80 M	445	247	167	174	9	111	322	141	1" G	1" G	476	234	348	16