

IT Pozzetti

EN Valve boxes

ES Arquetas



I pozzetti Irritec, impiegati nei più svariati settori, dai piccoli impianti a carattere residenziale a quelli del verde pubblico e impianti sportivi sono costruiti con materiali resistenti alle intemperie e all'urto. Disponibili nelle forme e misure qui di seguito illustrate, offrono, per leggerezza, convenienza e praticità, la migliore soluzione per l'alloggiamento interrato di saracinesche, elettrovalvole, idrovalvole e qualsiasi altro strumento interrato ma da ispezionare.

Irritec valve boxes, used in many different sectors, in small residential systems as well as in public parks and sports facilities, are made from weatherproof and impact resistant material. Available in the sizes and forms shown below, because of their lightness, good value and practicality, they are the best solution for the underground housing of valves, solenoid valves, hydraulic valves and any other underground equipment which must be inspected.

Las arquetas Irritec, que se utilizan en sectores diferentes, ya sea en pequeñas instalaciones residenciales o parques públicos e instalaciones deportivas, están construidas con materiales resistentes a la intemperie y al impacto. Disponibles en las medidas y formas abajo detalladas, por su ligereza, comodidad y practicidad son la mejor solución para el alojamiento enterrado de válvulas, electroválvulas, válvulas hidráulicas y otros equipos enterrados que deben ser inspeccionados

Materials

	Material:	Color:
Body	Polypropylene	black
Cover	Polypropylene	green
Bolts	Stainless Steel AISI 304	

Maximum allowable load *

	Max load:	Shape:
Poz. 01C "Mini"	3,5 kN	Circular
Poz. 02C "Large"	5 kN	Circular
Poz. 04R "Standard"	15 kN	Rectangular
Poz. 06R "Jumbo"	20 kN	Rectangular

*Load applied according to with UNI EN 124
 (minimum resistance factor design $c=1,3$)

IT Tipologie di chiusura per pozzetti Standard e Jumbo

EN Valve boxes Standard e Jumbo: closure type

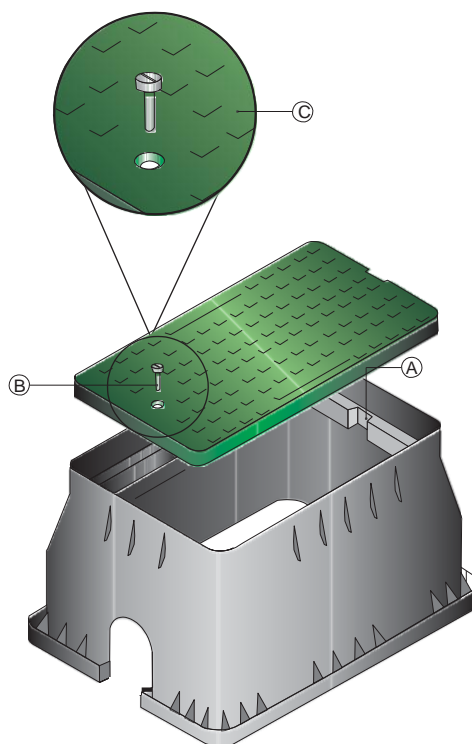
ES Arquetas Standard y Jumbo: tipos de cierre

1

IT Chiusura con vite

EN Screw closing

ES Cerradura con tornillo



IT Istruzioni per il montaggio

- Agganciare la leva del coperchio con il gancio del del pozzetto (A)
- Avvitare la vite in modo tale da ottenere la perfetta chiusura (B)

EN Assembly instructions

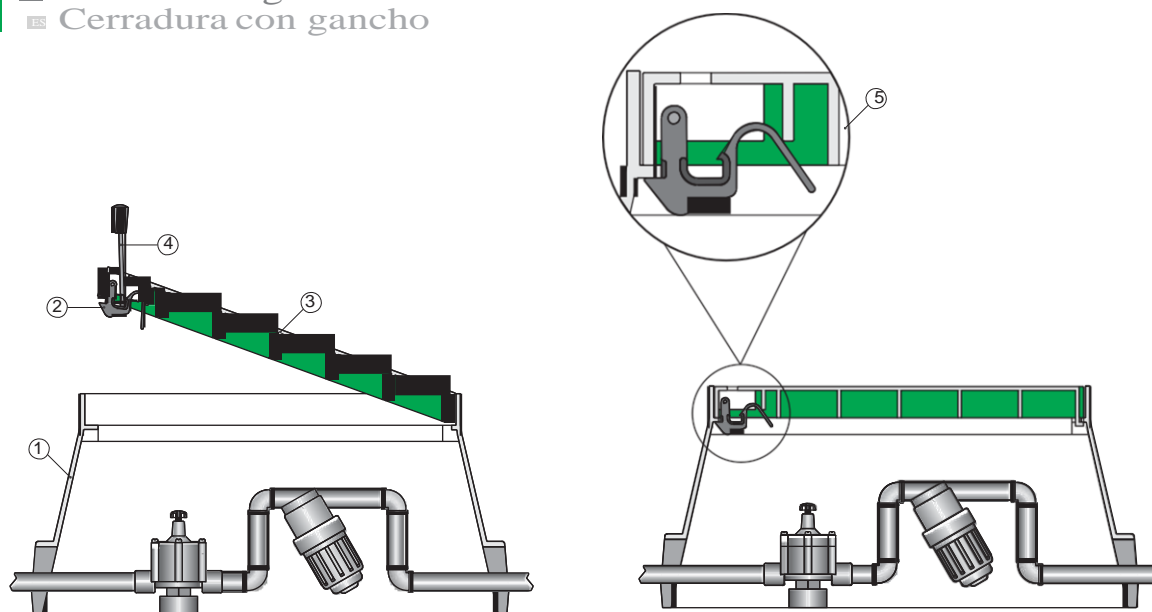
- Hook the cover lever to the valve box hook (A)
- Screw the bolt for perfect closing (B)

ES Instrucciones para el montaje

- Enganchar la palanca de la tapadera con el gancho de la arqueta (A)
- Atornillar en modo de obtener un cierre perfecto (B)

2

IT Chiusura con gancio
EN Hook closing
ES Cerradura con gancho



IT

1. Base pozzetto
2. Gancio
3. Coperchio
4. Giravite
5. Particolare pozzetto

EN

1. Valve box body
2. Hook
3. Cover
4. Screwdriver
5. Valve box detail

ES

1. Base de la arqueta
2. Gancho
3. Tapa
4. Destornillador
5. Detalle de la cerradura

IT Istruzioni per il montaggio

- Inserire il giravite nel foro posizionato nel coperchio (4)
- Pressare e contemporaneamente spingere in avanti il giravite in modo tale da ottenere una giusta angolazione del gancio (2)
- Mantenendo il giravite in posizione avanti, alzare il suddetto che automaticamente porterà il coperchio ad aprirsi (3)

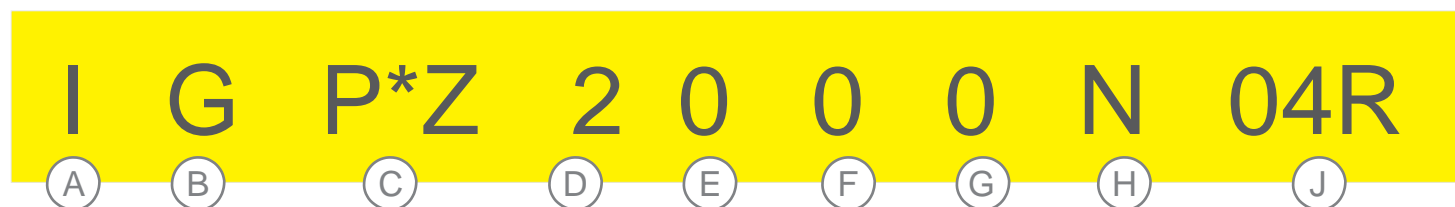
EN Assembly instructions

- Insert the screwdriver into cover hole (4)
- Press and simultaneously push the screwdriver forward so that the correct angle of the hook (2) is obtained
- Keeping the screwdriver in the forward position, lift the screwdriver and the cover will open automatically

ES Instrucciones para el montaje

- Introducir el destornillador en el orificio de la tapa (4)
- Presionar empujando hacia adelante el destornillador. (2)
- Mantener el destornillador en la posición anterior hasta obtener la angulación correcta del gancho, quitando el destornillador, la tapa se abrirá automáticamente.(3)

IT **Legenda Codice**
 EN **Codes**
 ES **Código de Referencia**



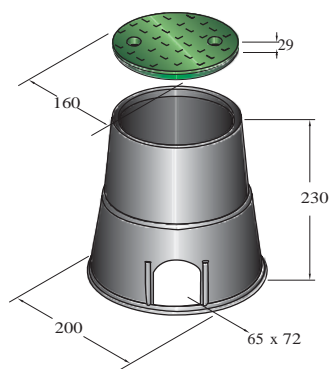
	ITALIANO	ENGLISH	ESPAÑOL
(A)	Prodotto finito	Finished product	Producto terminado Línea
(B)	Linea di prodotto	Product line	del producto Denominación
(C)	Denominazione prodotto	Produced denomination	del producto
	O = Senza bordo C = Con bordo	O = with edge C = without edge	O = Sin el bordo C = Con el borde
(D)	Materia Prima 2 = Polipropilene	Raw materials 2 = PP	Materia Prima 2 = Polipropileno
(E)	Tipo di chiusura 0 = Chiusura con bullone S = Chiusura a scatto	Closing model 0 = Closing with bolt S = Closing to release	Tipo di chiusura 0 = Chiusura con bullone S = Chiusura a scatto
(F)	Tipo di attacco o uscita 0 = Generico	Type of attack or escape 0 = Generic	Tipo de enlace o salida 0 = Generico
(G)	Normativa di riferimento 0 = Generico	Reference norm 0 = Generic	Normas de referencia 0 = Generico
(H)	Colore del materiale N = Nero	Color of the material N = Black	Color del material N = Negro
(J)	Misura del prodotto esempi: 01C = mini circular 02C = large circular 04R = standard 06R = Jumbo	Measure of the product Ex 01C = mini circular 02C = large circular 04R = standard 06R = Jumbo	Medida del producto ejemplo: 01C = mini circular 02C = large circular 04R = standard 06R = jumbo

Legenda

D diametro nominale interno in mm.	D nominal diameter (mm)	D diámetro nominal interno en mm
R dimensione nominale della filettatura in pollici	R thread dimension (inches)	R medida nominal de la rosca en pulgadas
H lunghezza totale in mm.	H total length (mm)	H largo total en mm
M larghezza dell'esagono/ottagono in mm.	M hexagon/octagon width	M ancho del exágono/octágono en mm
P diametro attacchi portagomma in mm.	P insert connections diameter	P diámetro enlaces porta goma en mm
L lunghezza del filetto in mm.	L total length of the thread	L largo total de la rosca en mm

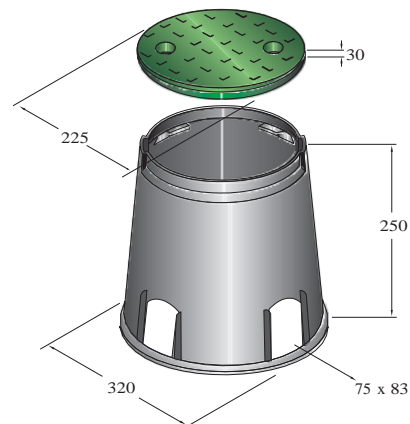
01C IT Poz. 01C "Mini"
EN Poz. 01C "Mini"
ES Poz. 01C "Mini"

Ref. IG.POZ.01C



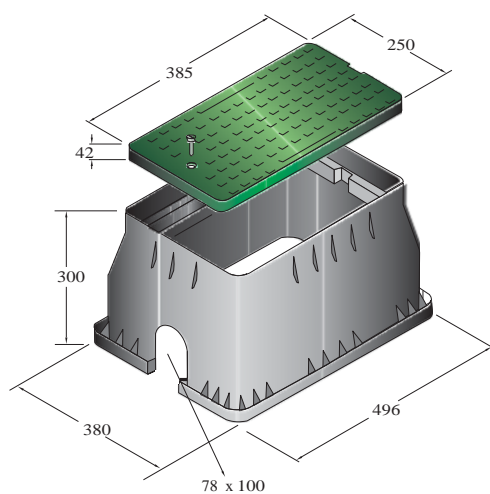
02C IT Poz. 02C "Large"
EN Poz. 02C "Large"
ES Poz. 02C "Large"

Ref. IG.POZ.02C



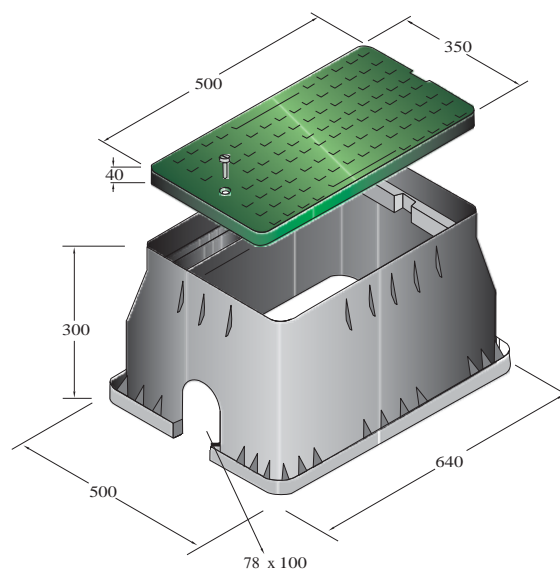
04R IT Poz. "Standard"
EN Poz. "Standard"
ES Poz. "Standard"

Ref. IG.P*Z.04R



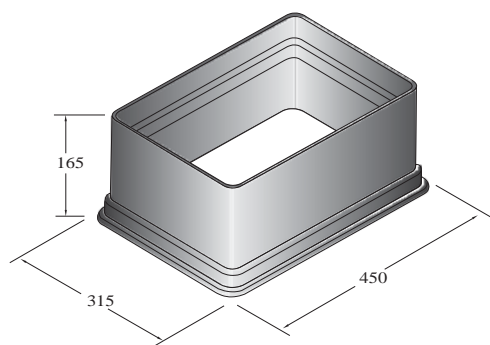
06R IT Poz. "Jumbo"
EN Poz. "Jumbo"
ES Poz. "Jumbo"

Ref. IG.P*Z.06R



IT Estensione per pozzetto "Standard"
EN Valve Box Extension "Standard"
ES Extensión para arquetas "Standard"

Ref. IG.EST.04R



IT Estensione per pozzetto "Jumbo"
EN Valve Box Extension "Jumbo"
ES Extensión para arquetas "Jumbo"

Ref. IG.EST.06R

