

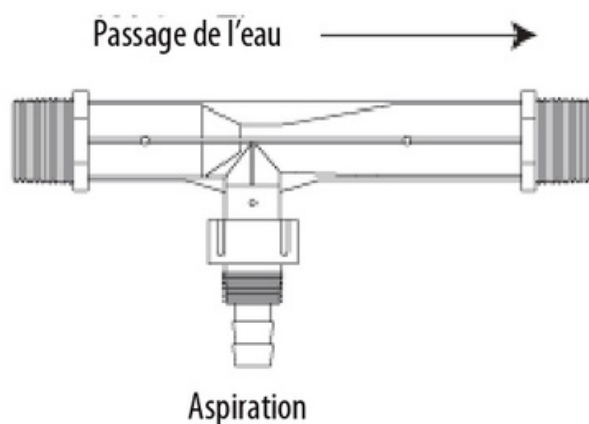


INJECTEURS MAZZEI

INJECTEURS MAZZEI



MODELE	DIMENSIONS	PERTE DE CHARGE NECESSAIRE POUR INITIER LA SUCTION	DEBIT MOTEUR A 3,5 Bars(m3/h)	CAPACITE EAU (l/min)	D'INJECTION D'AIR (l/min)
584	¾ "	16 %	1.45	1.58	15.1
1078	1"	16 %	3.9	4.73	63.7
1583A	1"1/2	18 %	7.8	11.36	162.8
2081A	2" ISO-R	18 %	23	31.54	387.0
4090	4" ISO-R	18 %	47	136.3	849.5



EFFICACITÉ DE L'INJECTEUR



C'est l'aptitude à créer un vide avec une pression différentielle minimum (ΔP).

La majorité des INJECTEUR MAZZEI sont très efficaces, nécessitant moins de 20 % de perte de charge pour démarrer la suction.

ESSAI : LES ESSAIS DU CONSTRUCTEUR MAZZEI INJECTOR CORP, BIEN QUE CONSIDERES COMME FIABLES, N'ENGAGENT PAS LA RESPONSABILITE EN CE QUI CONCERNE LA PRECISION DES INFORMATIONS DANS LES CONDITIONS D'APPLICATION DU TERRAIN;

KIT D'ASPIRATION EN OPTION





Pression		AIC 287 1/2"		AIC 484-X 3/4"		AIC 484 3/4"		AIC 584 3/4"		AIC 1078 1"		AIC 1583 1 1/2"		AIC 2081 2"	
a	b	Débit injecteur l/min	Capacité aspirat. l/min	Débit injecteur l/min	Capacité aspirat. l/min	Débit injecteur l/min	Capacité aspirat. l/min	Débit injecteur l/min	Capacité aspirat. l/min	Débit injecteur l/min	Capacité aspirat. l/min	Débit injecteur l/min	Capacité aspirat. l/min	Débit injecteur l/min	Capacité aspirat. l/min
0,35	0	1,10	0,33	4,50	1,48	4,50	0,92	7,91	1,84	20,74	6,40	40,60	8,57	122,60	39,70
	0,07		0,16		1,05		0,66		1,82		2,93		5,33		39,70
	0,14		0,11		0,75		0,42		1,80		1,40		3,36		39,70
	0,21		0,08		0,46		0,06		1,60		0,17		-		13,50
	0,28		-		-		-		0,63		-		-		8,60
0,70	0	1,21	0,39	6,40	1,88	6,40	1,18	11,20	1,78	29,30	6,67	57,40	13,87	173,40	39,70
	0,14		0,30		1,46		0,88		1,78		4,78		9,07		39,70
	0,35		0,12		0,75		0,38		1,73		2,64		4,97		29,50
	0,49		0,05		0,24		0,18		0,84		1,21		2,65		9,40
	0,56		-		-		-		0,69		0,38		-		1,90
1,05	0	1,59	0,43	7,83	2,44	7,83	1,18	13,70	1,78	35,88	6,39	70,30	14,21	212,30	39,80
	0,35		0,26		1,32		0,72		1,76		5,04		10,33		39,30
	0,49		0,18		0,99		0,52		1,77		4,08		7,85		36,40
	0,70		0,08		-		0,06		0,88		2,16		5,46		13,40
	0,84		-		-		-		0,70		1,07		0,82		4,80
1,41	0	1,93	0,44	9,01	2,49	9,01	1,14	15,82	1,57	41,45	6,20	81,20	14,39	245,30	39,80
	0,35		0,38		1,74		0,99		1,57		6,02		12,96		39,80
	0,70		0,21		0,84		0,60		1,50		4,42		9,06		29,50
	0,84		0,12		0,53		0,49		1,21		3,25		8,31		18,80
	1,05		0,08		-		0,06		0,92		1,91		4,18		9,60
1,76	0	2,20	0,49	10,11	2,50	10,11	1,13	17,68	1,59	46,33	6,05	90,80	14,31	274,40	39,80
	0,35		0,44		2,03		1,09		1,59		6,10		14,28		39,80
	0,70		0,28		1,39		0,87		1,59		5,64		12,23		39,50
	1,05		0,15		0,63		0,47		1,31		4,30		9,34		25,50
	1,41		-		-		0,06		0,77		2,01		3,09		8,50
2,11	0	2,46	0,50	11,05	2,51	11,05	1,09	19,38	1,60	50,76	5,95	99,50	14,29	300,50	39,80
	0,35		0,50		2,41		1,08		1,60		5,96		14,28		39,80
	0,70		0,35		1,82		1,05		1,57		5,96		13,35		39,80
	1,05		0,23		1,07		0,71		1,59		5,18		10,55		32,30
	1,41		0,11		-		0,45		1,15		3,50		7,92		21,50
1,76	-	-	-	0,73	1,13	1,15	3,90								
2,46	0	2,65	0,51	11,96	2,54	11,96	1,09	20,93	1,61	54,64	5,93	107,40	14,30	324,40	39,80
	0,35		0,50		2,48		1,10		1,61		5,93		14,29		39,80
	0,70		0,43		2,14		1,10		1,60		5,96		14,14		39,80
	1,05		0,32		1,53		1,10		1,59		5,80		12,98		39,50
	1,41		0,19		0,93		0,70		1,38		4,68		10,40		29,00
1,76	0,07	-	0,25	1,04	2,98	5,62	16,10								
2,81	0	2,84	0,51	12,76	2,57	12,76	1,08	22,37	1,62	58,63	5,88	114,80	14,34	347,10	39,80
	0,35		0,51		2,44		1,12		1,61		5,88		14,43		39,80
	0,70		0,47		2,43		1,12		1,62		5,88		14,33		39,80
	1,05		0,40		1,89		1,12		1,61		5,88		13,91		39,80
	1,41		0,27		1,31		0,96		1,59		5,79		12,17		39,00
1,76	0,17	0,41	0,72	1,35	4,56	9,68	24,90								
2,11	0,02	-	0,25	0,95	2,69	5,14	10,70								
3,16	0	3,07	0,51	13,55	2,61	13,55	1,09	23,73	1,63	62,19	5,86	121,80	14,38	367,90	39,80
	0,35		0,51		2,46		1,09		1,64		5,86		14,40		39,80
	0,70		0,51		2,39		1,10		1,64		5,86		14,38		39,80
	1,05		0,44		2,21		1,10		1,63		5,86		14,10		39,80
	1,41		0,35		1,70		1,05		1,62		5,92		13,40		39,30
1,76	0,25	1,15	0,87	1,49	5,48	11,03	32,00								
2,11	0,15	-	0,65	1,22	4,18	7,13	21,50								
2,46	-	-	0,23	0,85	2,32	2,97	9,40								
3,52	0	3,22	0,52	14,27	2,63	14,27	1,10	25,02	1,61	65,56	5,83	128,40	14,35	388,00	39,80
	0,35		0,52		2,55		1,10		1,61		5,83		14,35		39,80
	0,70		0,52		2,47		1,12		1,61		5,83		14,28		39,80
	1,05		0,50		2,36		1,12		1,61		5,83		14,23		39,80
	1,41		0,37		1,86		1,12		1,60		5,83		14,16		39,80
1,76	0,28	1,28	1,04	1,54	5,83	12,85	37,10								
2,11	0,19	0,52	0,80	1,36	5,45	10,88	28,60								
2,46	0,06	-	0,49	0,99	4,06	7,61	18,90								
2,81	-	-	-	0,18	2,21	2,55	7,30								



Pression		A/C 287 1/2"		A/C 484-X 3/4"		A/C 484 3/4"		A/C 584 3/4"		A/C 1078 1"		A/C 1583 1 1/2"		A/C 2081 2"	
a	b	Débit injecteur l/min	Capacité aspirat. l/min	Débit injecteur l/min	Capacité aspirat. l/min	Débit injecteur l/min	Capacité aspirat. l/min	Débit injecteur l/min	Capacité aspirat. l/min	Débit injecteur l/min	Capacité aspirat. l/min	Débit injecteur l/min	Capacité aspirat. l/min	Débit injecteur l/min	Capacité aspirat. l/min
4,22	0		0,52		2,68		1,12		1,67		5,85		14,49		39,90
	0,35		0,52		2,67		1,12		1,67		5,85		14,44		39,90
	0,70		0,49		2,42		1,12		1,67		5,85		14,45		39,90
	1,05		0,49		2,40		1,12		1,67		5,85		14,32		39,90
	1,41	3,48	0,49	15,63	2,37	15,63	1,12	27,40	1,65	71,60	5,85	140,70	14,37	425,10	39,90
	2,11		0,36		1,46		1,09		1,60		5,87		13,03		37,90
	2,46		0,26		0,71		0,96		1,50		5,79		11,50		32,10
	2,81		0,17		-		0,76		1,27		4,87		9,33		24,00
	3,16		0,04		-		0,25		0,91		2,80		5,18		13,70
4,92	0		0,52		2,67		1,14		1,63		5,89		14,45		39,90
	0,39		0,52		2,68		1,14		1,63		5,89		14,43		39,90
	0,70		0,52		2,49		1,08		1,64		5,89		14,43		39,90
	1,05		0,52		2,35		1,08		1,64		5,89		14,43		39,90
	1,41	3,75	0,52	16,68	2,25	16,68	1,08	29,60	1,63	77,55	5,89	151,90	14,43	459,10	39,90
	2,11		0,47		1,98		1,08		1,62		5,90		14,24		39,90
	2,81		0,30		1,03		1,03		1,62		5,93		12,53		33,40
	3,16		0,22		0,57		0,85		1,47		5,16		10,07		27,90
	3,52		0,11		-		0,72		1,06		3,44		7,85		20,60
3,87		-		-		0,09		0,57		1,82		2,73		9,00	
5,62	0		0,52		2,67		1,07		1,65		5,92		14,61		39,90
	0,35		0,52		2,65		1,07		1,60		5,92		14,61		39,90
	0,70		0,52		2,64		1,07		1,65		5,92		14,61		39,90
	1,05		0,52		2,57		1,07		1,65		5,92		14,61		39,90
	1,41	4,01	0,52	18,05	2,57	18,05	1,02	31,64	1,66	82,69	5,92	162,40	14,61	490,50	39,90
	2,11		0,51		2,51		1,03		1,66		5,92		14,61		39,90
	2,81		0,40		1,70		1,00		1,66		5,98		13,91		38,10
	3,52		0,26		0,43		0,94		1,58		5,77		11,19		31,90
	4,22		0,06		-		0,39		1,08		3,34		5,89		17,00
4,57		-		-		-		0,50		2,08		0,76		3,90	
6,33	0		0,52		2,67		0,86		1,71		5,96		14,47		39,90
	0,35		0,52		2,65		0,86		1,71		5,96		14,47		39,90
	0,70		0,52		2,57		0,86		1,71		5,96		14,47		39,90
	1,41		0,52		2,57		0,86		1,73		5,96		14,47		39,90
	2,11	4,28	0,52	19,15	2,49	19,15	0,86	33,57	1,72	87,93	5,96	172,30	14,47	520,40	39,90
	2,81		0,50		2,11		0,86		1,72		6,03		14,45		39,90
	3,52		0,36		1,66		0,86		1,72		5,95		13,74		38,00
	4,22		0,22		-		0,84		1,54		5,34		11,22		28,90
	4,92		0,01		-		0,27		0,84		2,50		3,10		11,30
5,27		-		-		-		0,33		1,30		-		-	
7,03	0		0,49		2,68		0,84		1,81		5,94		14,64		39,90
	0,35		0,49		2,65		0,84		1,81		5,94		14,64		39,90
	0,70		0,49		2,57		0,84		1,81		5,94		14,64		39,90
	1,41		0,49		2,50		0,84		1,84		5,94		14,64		39,90
	2,11	4,50	0,49	20,17	2,57	20,17	0,84	35,39	1,83	92,69	5,94	181,60	14,64	548,40	39,90
	2,81		0,47		2,21		0,84		1,82		5,94		14,64		39,90
	3,52		0,45		1,71		0,83		1,82		5,93		14,41		39,20
	4,22		0,33		0,96		0,84		1,79		5,99		13,01		37,50
	4,92		0,19		-		0,81		1,47		5,13		9,25		26,00
5,62		-		-		0,06		1,06		1,93		1,62		7,60	
8,44	0		0,40		2,89		0,78		2,03		5,96		-		39,90
	0,35		0,40		2,77		0,78		2,03		5,96		-		39,90
	0,70		0,40		2,73		0,78		2,03		5,96		-		39,90
	1,41		0,40		2,65		0,78		2,03		5,96		-		39,90
	2,11		0,40		2,54		0,78		2,03		5,96		-		39,90
	2,81	5,00	0,40	22,10	2,32	22,10	0,77	38,76	2,01	101,60	5,96	-	-	598,00	39,90
	3,52		0,38		2,02		0,77		2,01		5,96		-		39,90
	4,22		0,37		1,57		0,77		2,00		6,01		-		38,60
	4,92		0,30		1,29		0,77		2,00		5,96		-		37,50
5,62		0,23		-		0,77		1,80		5,73		-		35,00	
6,33		0,09		-		0,74		1,08		3,86		-		19,50	
7,03		-		-		-		0,69		1,41		-		-	



TYPES D'INSTALLATION

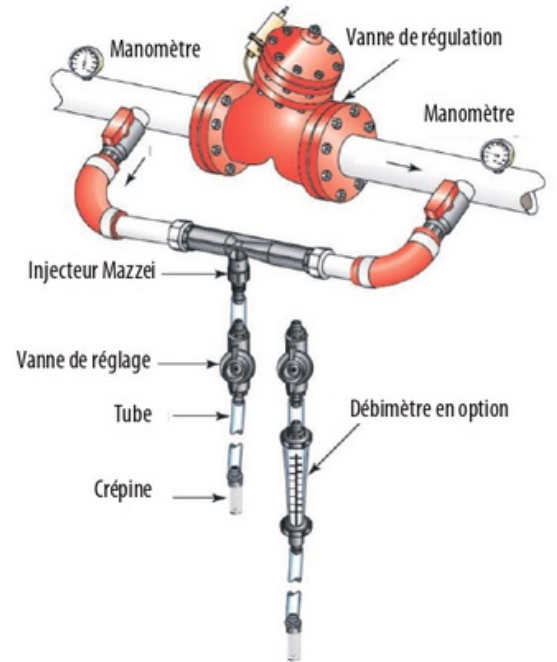
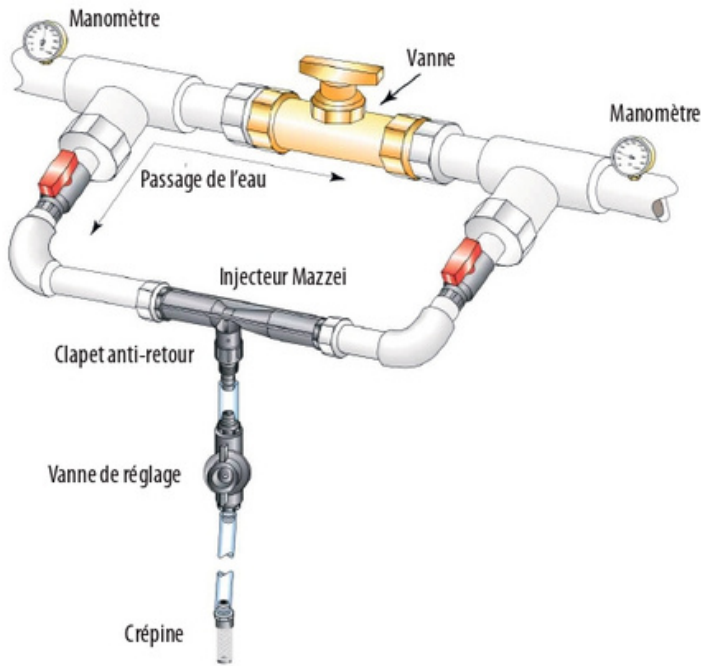


Schéma 1 et 2 : Injecteur installé autour d'un point de restriction telle une vanne de régulation ou une vanne d'arrêt qui crée une pression différentielle, entraînant par conséquent l'injecteur à produire un vide.

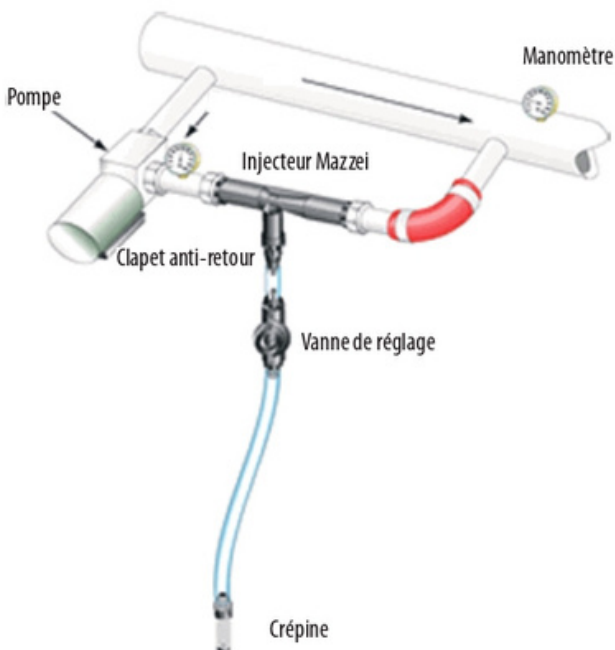


Schéma 3 : Injecteur installé simultanément à une pompe centrifuge pour augmenter la pression et le vide d'aspiration de l'engrais en aval de la pompe.

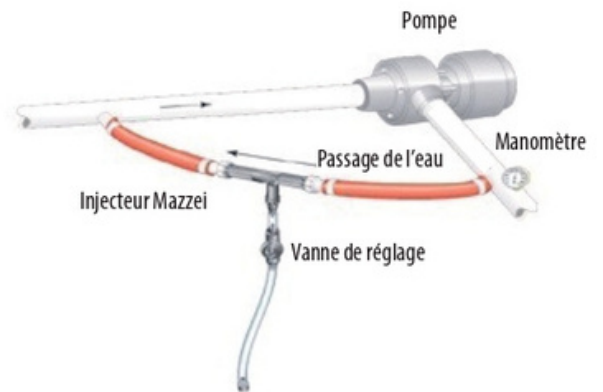


Schéma 4 : Injecteur installé à cheval sur la pression différentielle d'une pompe. Il est monté dans le sens sortie pompe vers entrée pompe.

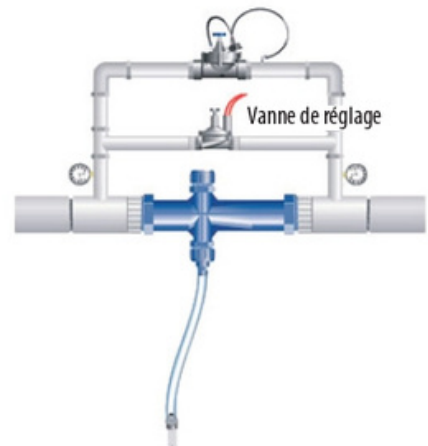


Schéma 5 : Injecteur installé sur la canalisation principale avec une vanne de réglage en dérivation.