



# FICHE TECHNIQUE BORDURE PLAN EN ACIER GALVANISE

## I - COMPOSITION MATIÈRE VOLIGE ACIER GALVANISE

a) Alliage d'acier (fer et carbone) recouvert d'une couche protectrice de zinc d'une épaisseur de 18 à 20  $\mu\text{m}$  par face environ, réalisée par électrolyse ou trempage à chaud.

Qualité selon EN 10142

Tolérances EN 10143

N° de matière 1,0226

### Composition chimique acier :

Fer +

% C	0,17
% Mn	1,40
% P	0,045
% S	0,045
% N	0,009

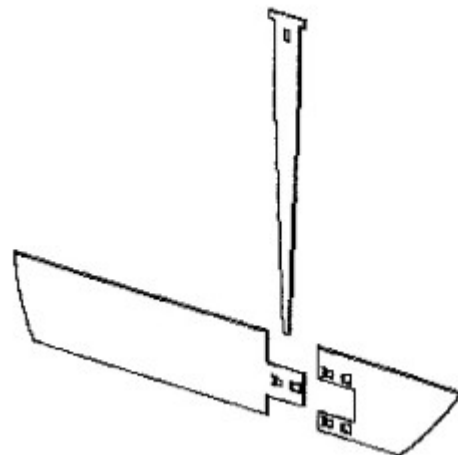
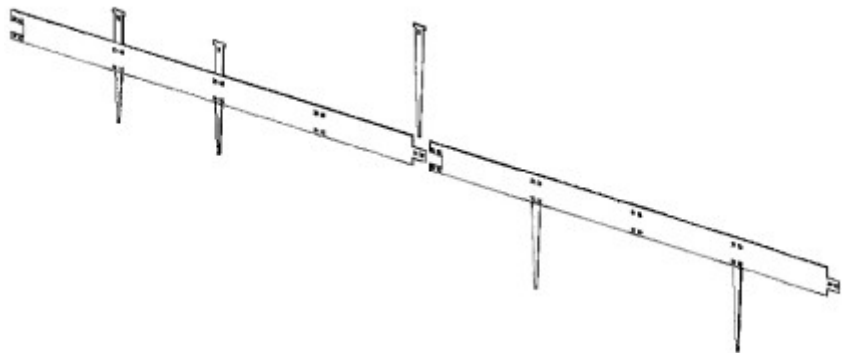
\* couche de zinc

b) Aspect métallique brillant (légère fleur de zinc)

c) Bonne résistance à la corrosion en milieu humide

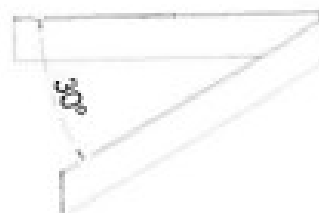
d) Bonne résistance mécanique à l'abrasion

e) Facilité de recyclage



## II - DIMENSIONS DISPONIBLES SUR STOCK

Volige Longueur..... 1900mm  
Hauteur (4 disponibles) ..... 80mm/100mm/120mm/150mm ou 200mm  
Épaisseur ..... 1,5 pour acier galvanisé  
Angle de pliage mini inter ..... 30°  
Rayon de pliage mini ..... R = 6mm



### **III - PRINCIPE DE POSE**

Pose de gauche à droite en continu avec jonction effectuée par 1 pieu de fixation. Enfouissement possible avec cale intermédiaire de protection dans les sols souples. La partie visible de la volige doit être inférieure au 1/5ème de sa hauteur totale.

### **IV - DESCRIPTIF CCTP (téléchargeable)**

Volige ..... (acier galvanisé).

Hauteur ..... 80mm, 100mm, 120mm, 150mm, 200mm avec bord sécurisé non coupant (pli retourné sur partie supérieure). Fixation par pieux acier galvanisé longueur 390mm.

Type volige contour plus ou équivalent.