



Mondial Press



DISPOSITIF AUTOMATIQUE DE COMMANDE ET DE CONTROLE POUR POMPES DOMESTI- QUE

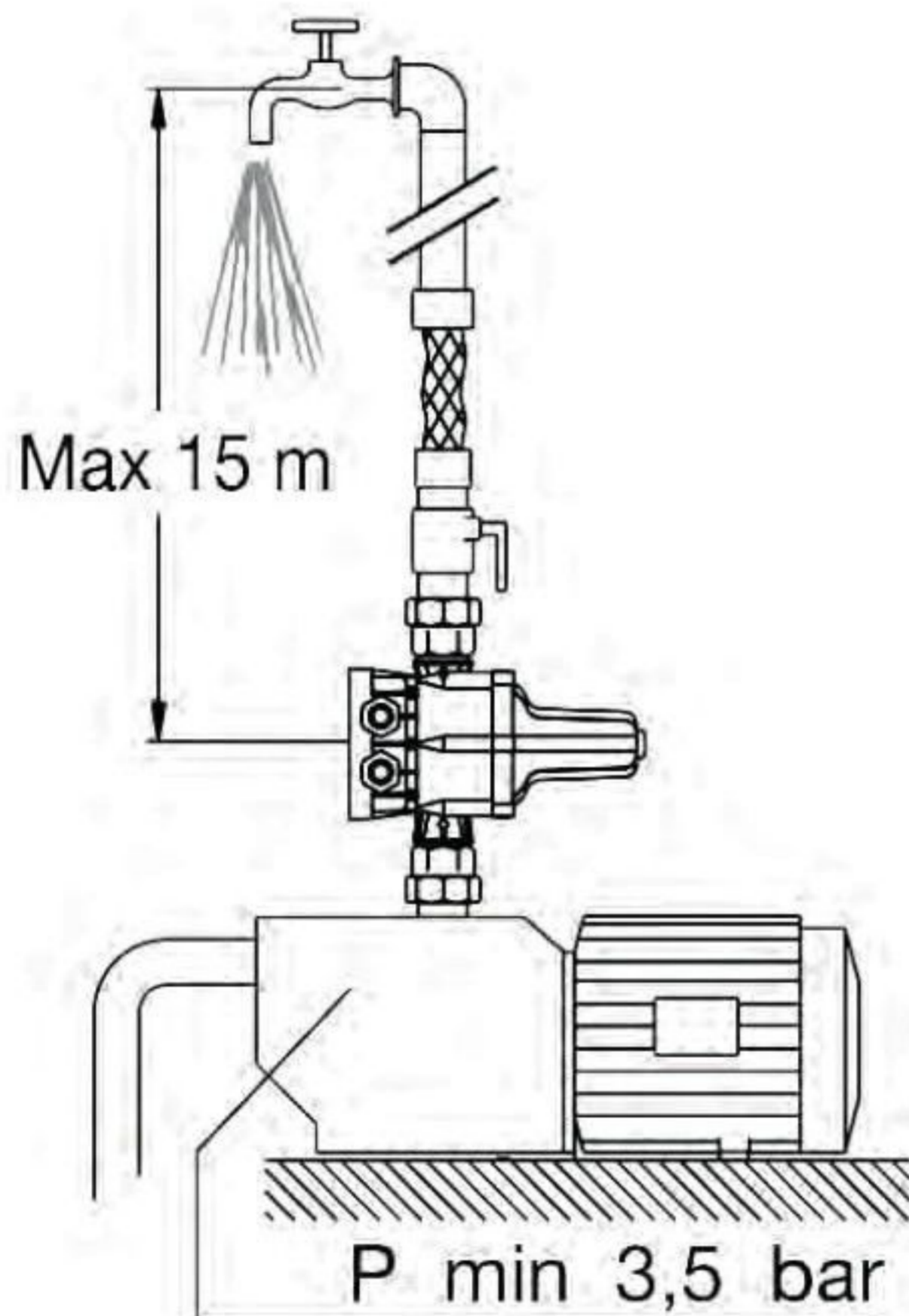
Système hydraulique et électronique conçu pour automatiser et protéger contre le manque d'eau les pompes de surface et immergées. Ce régulateur remplace les systèmes traditionnels d'un vase d'expansion associé à un contacteur manométrique. Il protège la pompe contre les coups de bélier. Il gère le démarrage d'une pompe lors de l'ouverture d'un robinet, tout en maintenant une pression constante pendant son fonctionnement. Il arrête automatiquement la pompe en cas de manque d'eau, avec une protection contre la marche à sec.



Mondial Press

CARACTERISTIQUES TECHNIQUES:

- Alimentation mono: 230V
- Variations de tension admissibles: $\pm 10\%$
- Fréquence: 50-60 Hz
- Courant maxi: 16 (6) A - 1,1 kW
- Degré de protection: IP 65
- Pression maxi de
- Puissance maxi:
- Connections mal



MONDIALPRESS a une pression de rédemarrage compris entre 1,5 et 2 bar

La pression maxi de la pompe doit être min. 3.5 bar.

La colonne d'eau entre le MONDIALPRESS et le point de puisage le plus élevé ne doit pas dépasser 15 mètres.

Il faut monter le MONDIALPRESS impérativement en position verticale

Aucun dispositif peut être monté entre le MONDIALPRESS et la première utilisation

PERTES DE CHARGE

