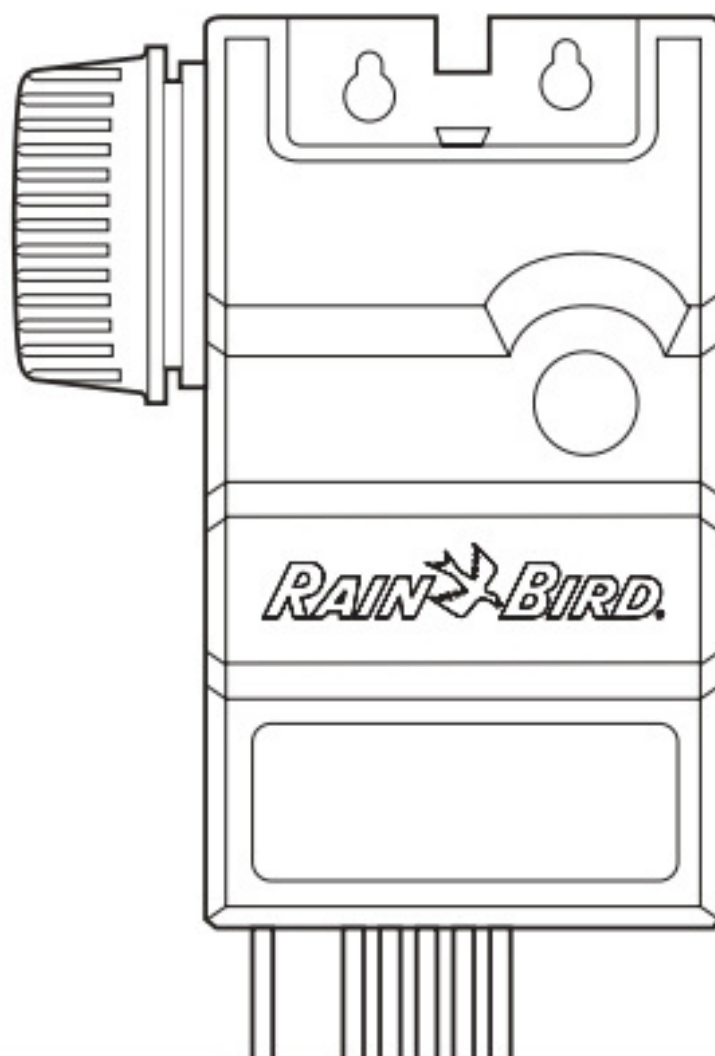


TBOS-BT Control Module

(1,2,4 & 6 Station)

FRANÇAIS
ENGLISH
ESPAÑOL
PORTUGUÊS
ITALIANO
РУССКИЙ
DEUTSCH
TÜRKÇE
POLSKI
日本語
中文



1



2



3



1. Install

FR: Installation
ES: Instalación
PO: Instalação
IT: Installazione

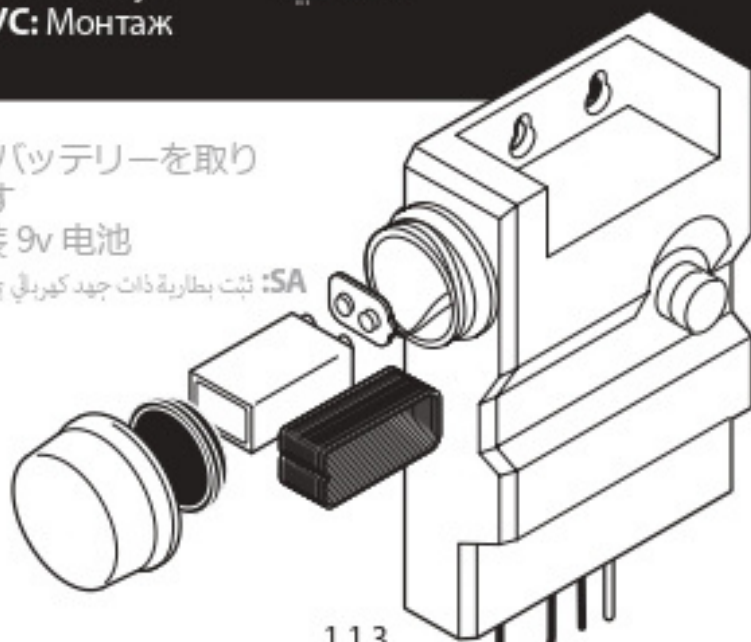
DE: Installation
TÜ: Montaj
PL: Instalacja
PUC: Монтаж

JPN: 取り付け
CN: 安装
SA: التثبيت

- 1.1 **EN:** Install 9v battery
FR: Installez la pile 9 V
ES: Instalar la pila de 9V
PO: Instalar bateria de 9V
IT: Installare la batteria da 9v
DE: 9 V-Batterie installieren
TÜ: 9v pil takın
PL: Zainstaluj baterię 9 V
PUC: Установка батареи 9 В

JPN: 9vバッテリーを取り
付けます
CN: 安装 9v 电池

SA: ثبت بطارية ذات جهد كهربائي بمقدار 9 فولط



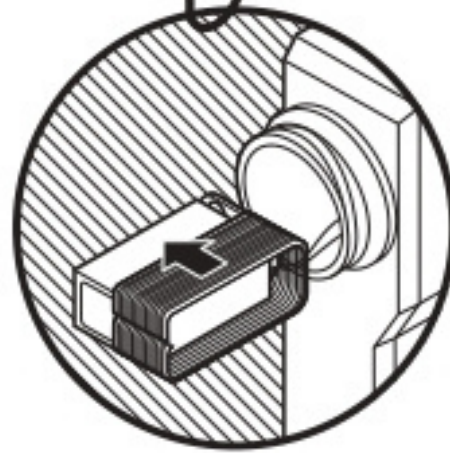
1.1.1



1.1.2



1.1.3



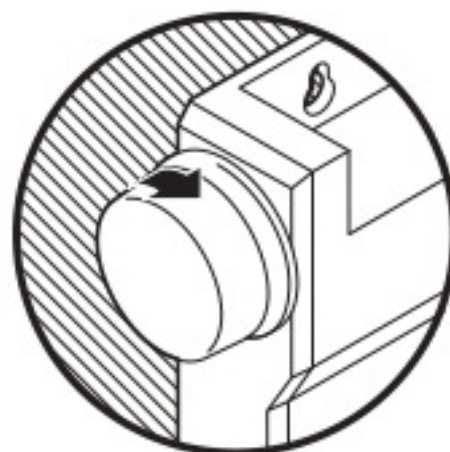
1.1.4



1.1.5



1.1.6



1.2 EN: Mount control module

FR: Installez le boîtier de commande

ES: Montar el módulo de control

PO: Montar módulo de control

IT: Montare il modulo di controllo

DE: Steuermodul montieren

TÜ: Kontrol modülünü monte etme

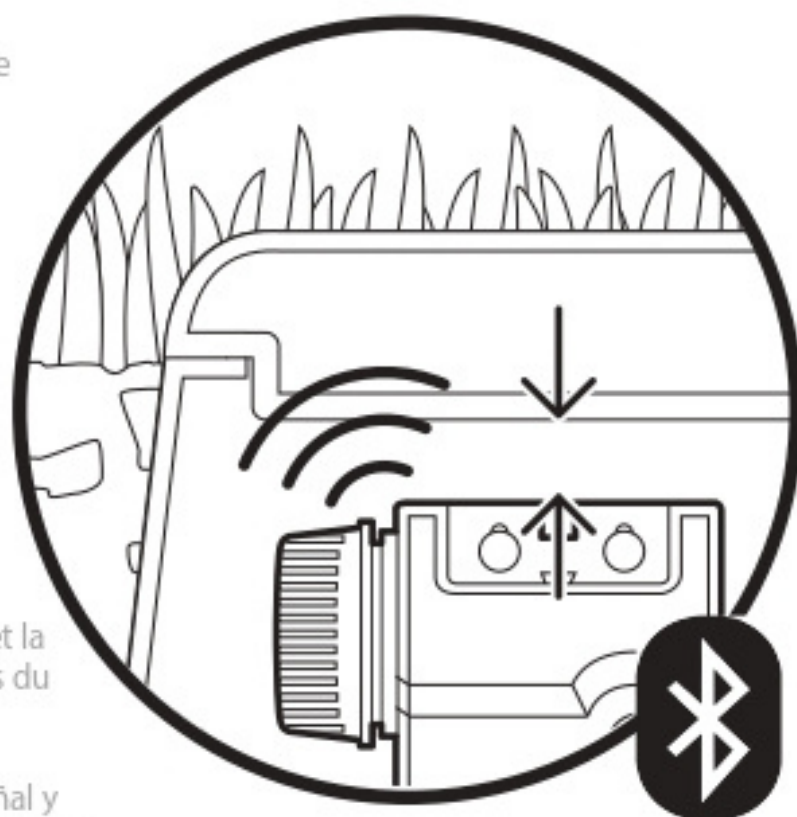
PL: Zainstaluj moduł sterujący

РУС: Монтаж модуля управления

JPN: コントロールモジュールを取り付けます

CN: 安裝控制模块

SA: ركب وحدة التحكم



EN: To optimize Bluetooth range and signal strength, mount the unit as close to ground surface level as possible.

FR: Pour optimiser la portée Bluetooth et la force du signal, montez l'unité aussi près du sol que possible.

ES: Para optimizar la intensidad de la señal y el rango de Bluetooth, monte la unidad lo más cerca posible de la superficie del suelo.

PO: Para otimizar o alcance Bluetooth e a força do sinal, monte a unidade o mais próximo possível do nível da superfície do terreno.

IT: Per ottimizzare l'intervallo Bluetooth e la potenza del segnale, montare l'unità il più vicino possibile al livello del terreno.

DE: Um die Bluetooth-Reichweite und Signalstärke zu optimieren, das Gerät so nahe wie möglich an der Bodenoberfläche montieren.

TÜ: Bluetooth aralığını ve sinyal gücünü en iyileştirmek için üniteyi zemin yüzeyine mümkün olduğunca yakın monte edin.

PL: Aby zoptymalizować zasięg i siłę sygnału Bluetooth, zainstaluj urządzenie możliwie jak najbliżej poziomemu gruntu.

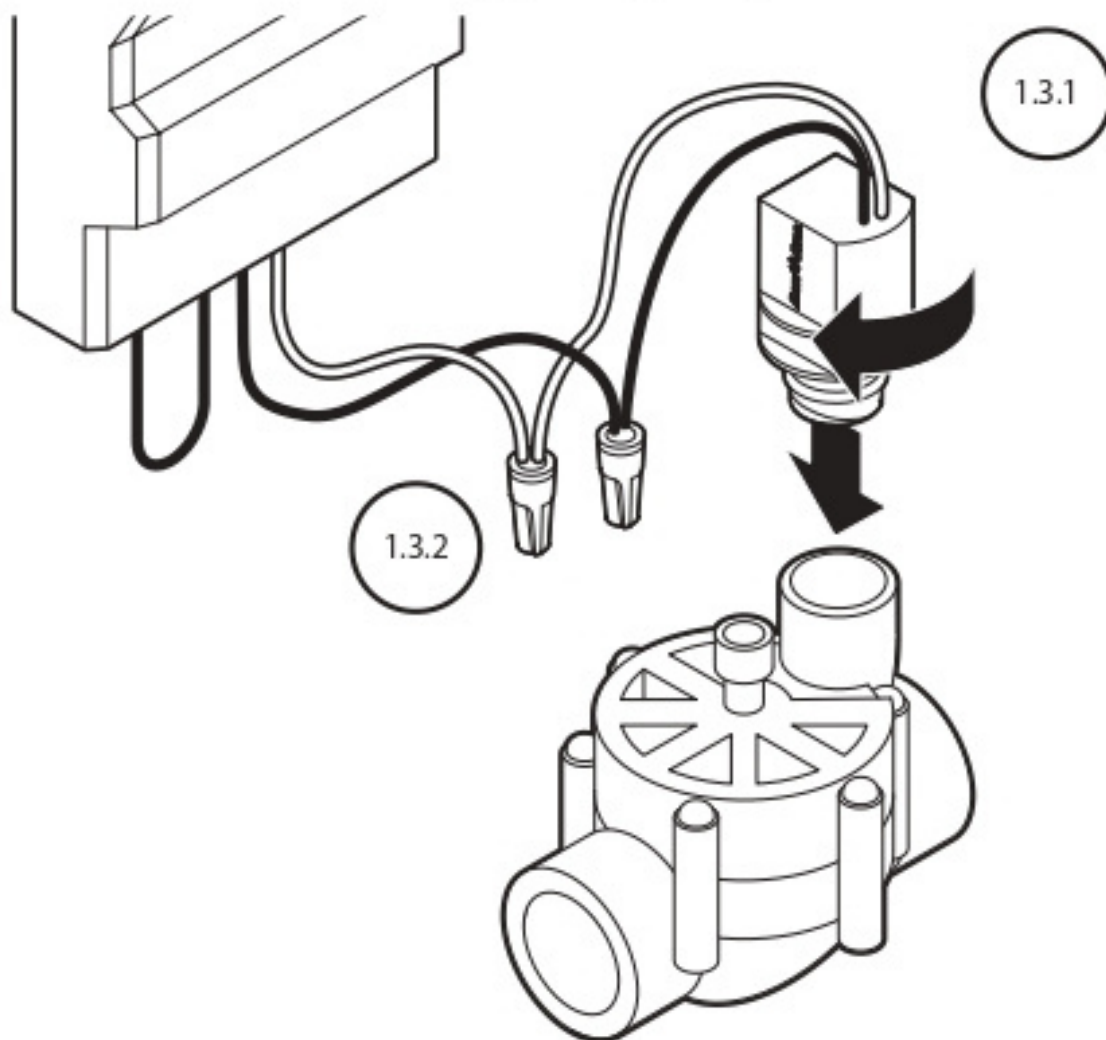
РУС: Чтобы оптимизировать диапазон связи Bluetooth и интенсивность сигнала, установите устройство как можно ближе к уровню поверхности земли.

JPN: Bluetoothの通信範囲および信号強度を最適化するには、ユニットを可能な限り地面に近づけます。

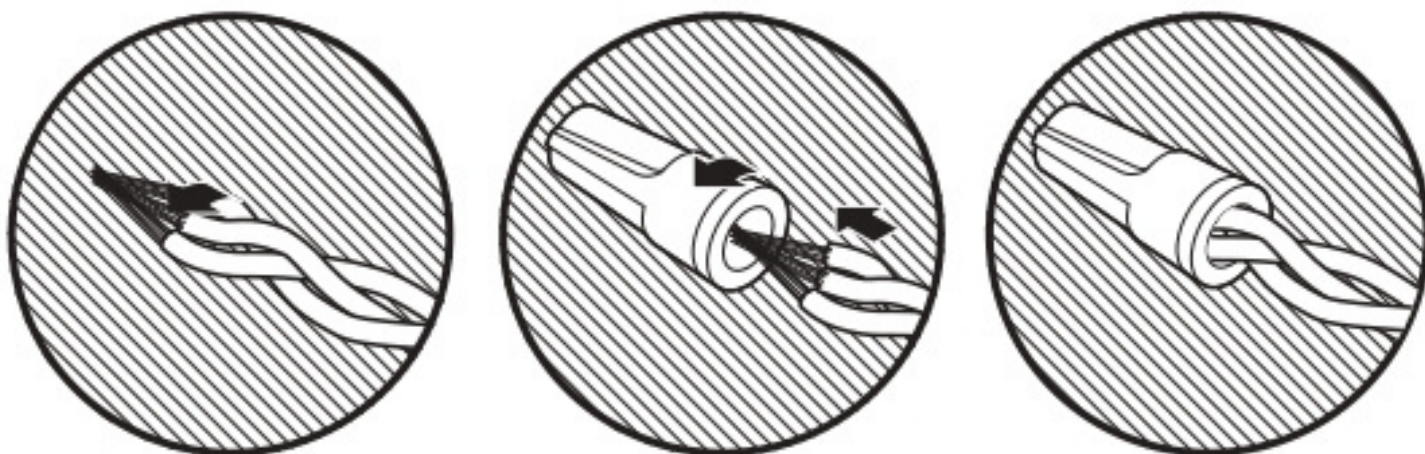
CN: 为了优化蓝牙范围和信号强度，请将控制器安装在尽可能靠近地面的位置。

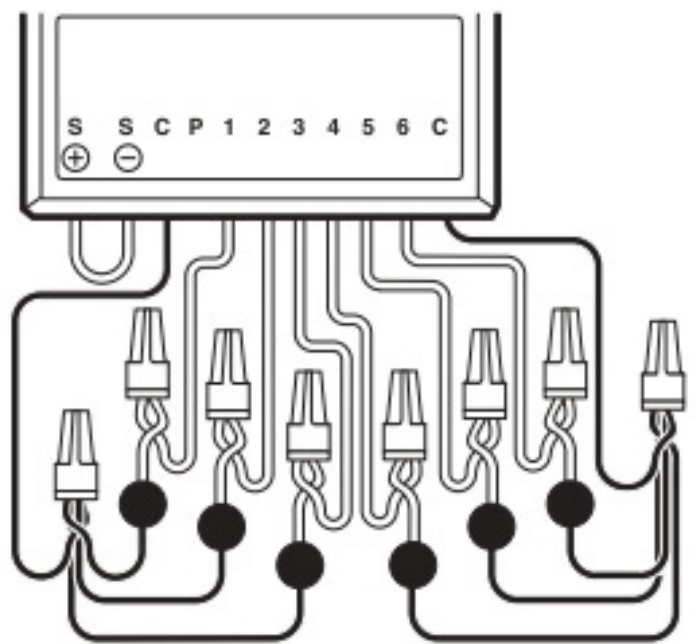
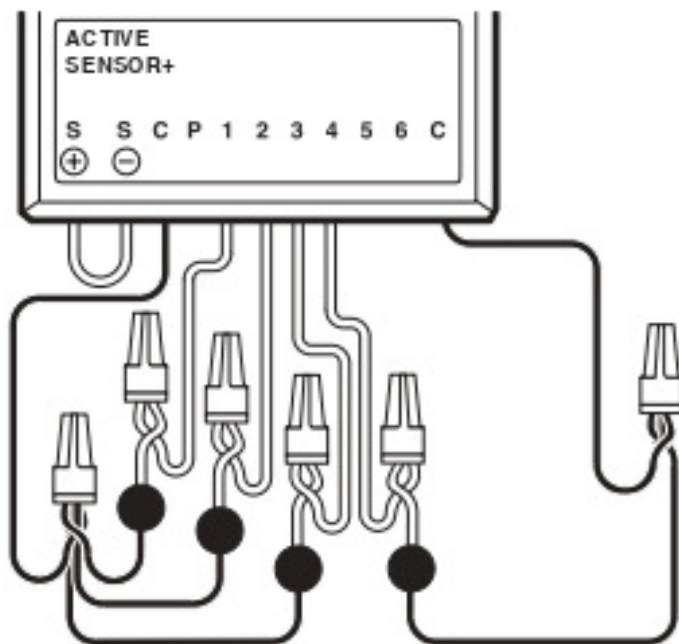
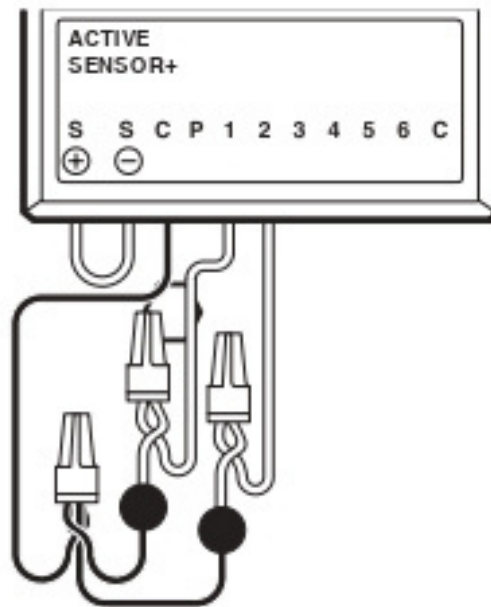
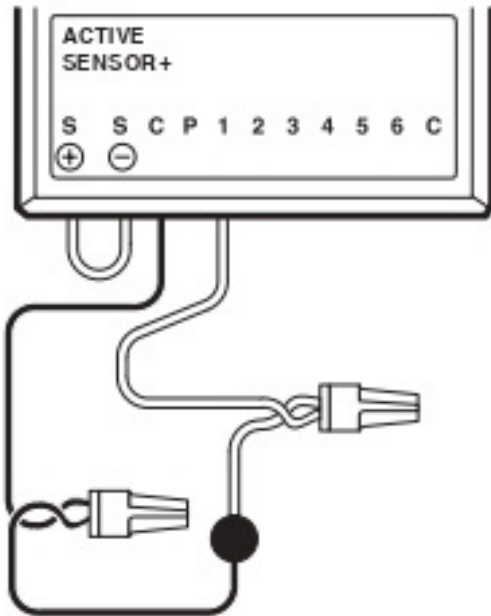
SA: لتحسين نطاق البلوتوث وقوة الإشارة، ركب الوحدة بقرب مستوى سطح الأرض بقدر الإمكان

- 1.3 **EN:** Wire to solenoid
FR: Reliez au solénoïde
ES: Conectarla al solenoide
PO: Fio para solenoide
IT: Cavo verso il solenoide
DE: Mit der Magnetspule verdrahten
TÜ: Solenoide kablo ile bağlama
- PL:** Połączenie przewodowe z elektrozaworem
РУС: Проводка к соленоиду
JPN: ソレノイドにワイヤーを接続します
CN: 电磁阀线路
SA: وصله سلكيًا بالملف اللولبي



1.3.2

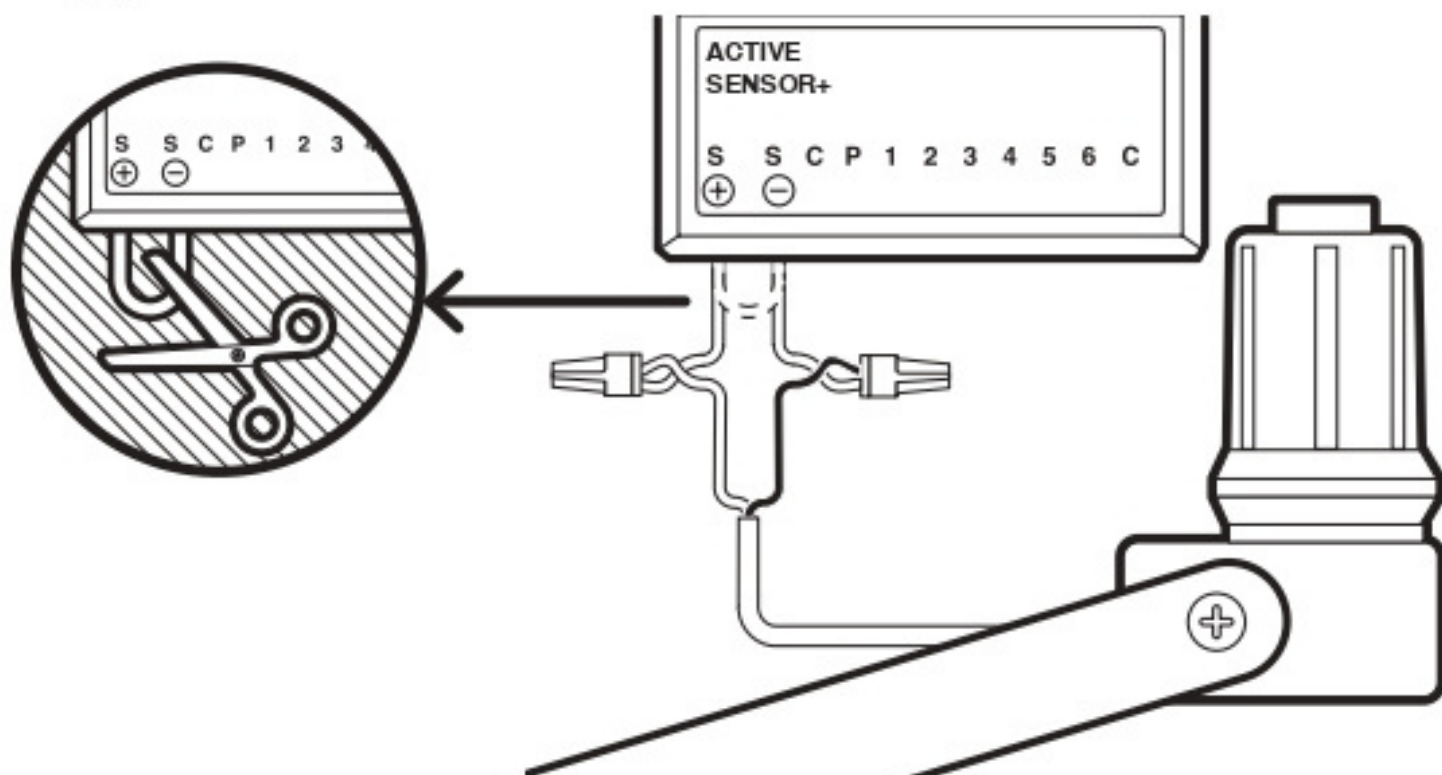




- 1.4 **EN:** Wire to accesories (optional)
FR: Reliez aux accessoires (en option)
ES: Conectarla a los accesorios (opcional)
PO: Fio para acessórios (opcional)
IT: Cavo verso gli accessori (opzionale)
DE: Mit dem Zubehör verdrahten (optional)
TÜ: Aksesuarlara kablo ile bağlama (isteğe bağlı)

- PL:** Połączenie przewodowe z akcesoriami (opcjonalnie)
РУС: Проводка к аксессуарам (дополнительно)
JPN: アクセサリーにワイヤーを接続します (オプション)
CN: 附件线路 (可选)
SA: صلة سلكيا بالملحقات (اختياري)

1.4.1





2.0 Pair with Smartphone

FR: Jumelez au smartphone
 ES: Asociar a su smartphone
 PO: Emparelhar com Smartphone
 IT: Accoppiamento allo smartphone
 DE: Mit dem Smartphone verknüpfen

TÜ: Akıllı telefonla eşleştirme
 PL: Połącz ze smartfonem
 PУC: Соединение со смартфоном
 JPN: スマートフォンとのペアリング
 CN: 与智能手机配对
 SA: قم بإقرانه مع هاتف ذكي



- 2.1 **EN:** Download the Rain Bird app from the App Store for iPhone or Google Play store.
FR: Téléchargez l'application Rain Bird sur l'App Store de l'iPhone ou sur Google Play.
ES: Descargue la aplicación Rain Bird desde la App Store para iPhone o Google Play.
PO: Transfira a aplicação Rain Bird na App Store para iPhone ou através da Google Play.
IT: Scaricare l'app Rain Bird da App Store per iPhone o da Google Play Store.
DE: Laden Sie die Rain Bird App im Apple App Store oder Google Play Store herunter.

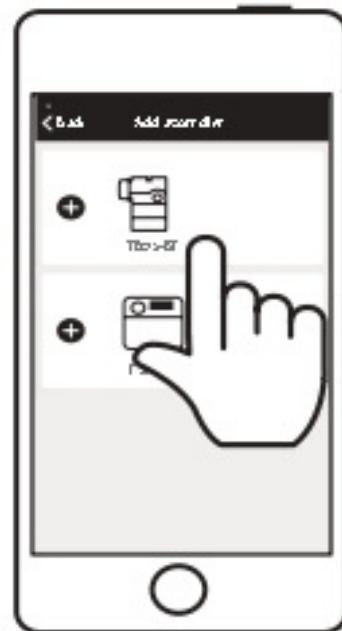
- TÜ:** Rain Bird uygulamasını iPhone için App Store'dan veya Google Play mağazasından indirin.
PL: Pobierz aplikację Rain Bird ze sklepu App Store na telefon iPhone albo ze sklepu Google Play.
PУC: Загрузите приложение Rain Bird из App Store для iPhone или в магазине Google Play.
JPN: Rain BirdアプリをiPhoneのApp StoreまたはGoogle Playストアからダウンロードします。
CN: 从 App Store (适用于 iPhone) 或 Google Play 应用商店下载 Rain Bird 应用。
SA: حمل تطبيق Rain Bird من App Store لهاتف iPhone أو من Google Play.



2.2



2.3



Google Play is a trademark of Google LLC.

iPhone is a trademark of Apple Inc., registered in the U.S. and other countries and regions.

2.4 EN: Choose the controller from the list ensuring the serial number matches that printed on the side of the control module.

FR: Choisissez le programmeur dans la liste en vous assurant que le numéro de série correspond à celui qui est imprimé sur le côté du boîtier de commande.

ES: Elija el controlador de la lista asegurándose de que el número de serie coincide con el número impreso en el lateral del módulo de control.

PO: Escolher o controlador da lista garantindo que o número de série corresponde ao número impresso na parte lateral do módulo de controlo.

IT: Selezionare il programmatore dall'elenco, verificando che il numero di serie corrisponda al numero stampato sul lato del modulo.

DE: Das Steuergerät aus der Liste auswählen und sicherstellen, dass die Seriennummer der seitlich am Steuermodul aufgedruckten Nummer entspricht.

TÜ: Kontrol modülünün yanında yazılı olan seri numarasının eşleştiğinden emin olarak listeden kontrol cihazını seçin.

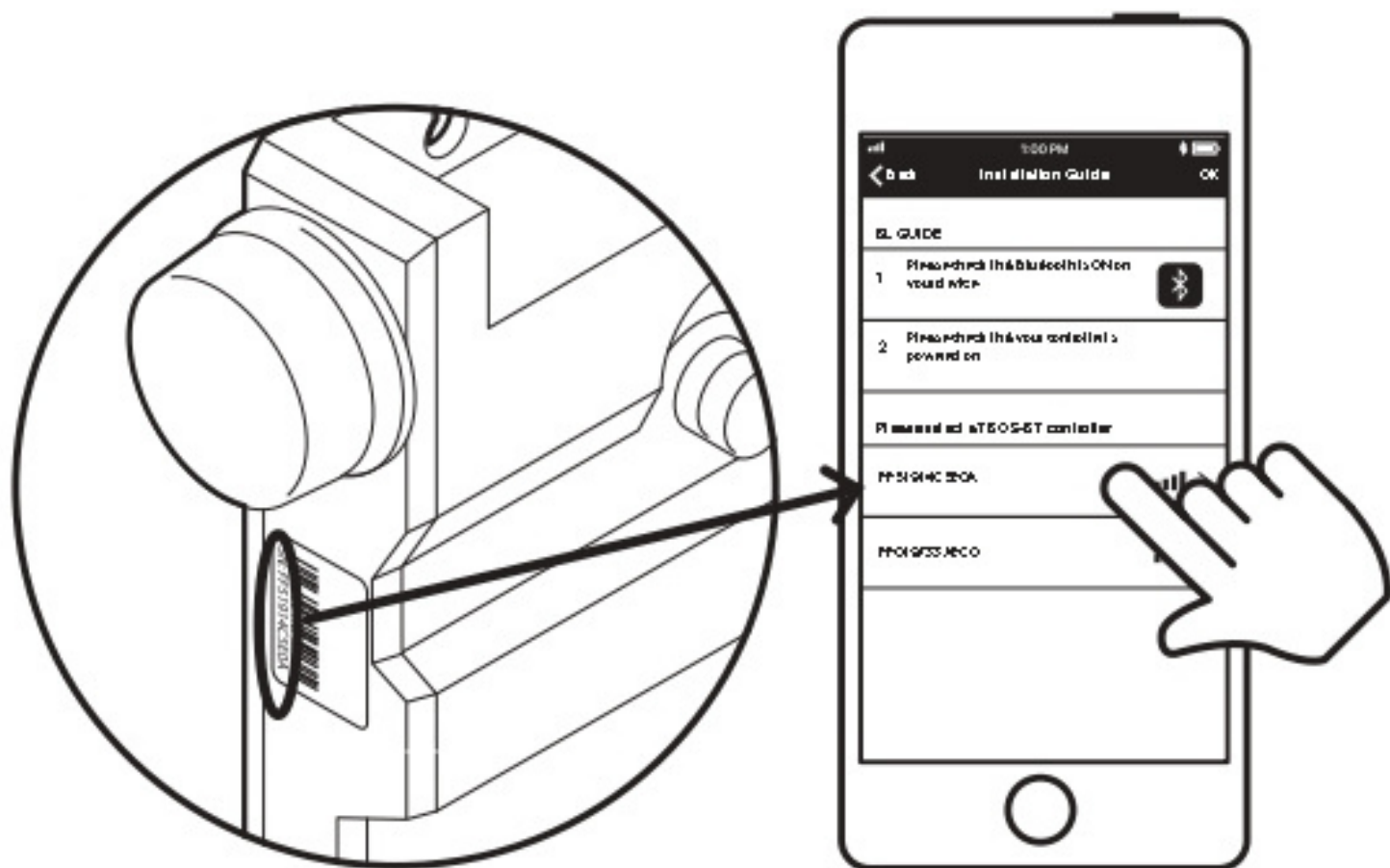
PL: Wybierz sterownik z listy, upewniając się, że numer seryjny jest zgodny z numerem umieszczonym z boku modułu sterującego.

РУС: Выберите контроллер в списке (серийный номер должен совпадать с напечатанным на боковой стенке модуля управления).

JPN: リストからコントローラーを選択します。この時、シリアル番号がコントロールモジュールの側面に印刷されている番号と一致することを確認してください。

CN: 从列表中选择控制器，确保序列号与控制模块侧面上印刷的序列号匹配。

SA: اختر وحدة التحكم من القائمة مع التأكد من تطابق الرقم التسلسلي مع الرقم المطبوع على جانب وحدة التحكم.



Pair with Smartphone

2.5 **EN:** The controller is now paired and ready to irrigate. The "Edit Controller" screen allows the user to program the device.

FR: Le programmeur est maintenant jumelé et prêt à arroser. L'écran « Edit controller » (Modifier le programmeur) permet à l'utilisateur de programmer l'appareil.

ES: Ahora, el controlador está emparejado y listo para regar. La pantalla «Edit Controller» (Editar el controlador) permite al usuario programar el dispositivo.

PO: O controlador está agora emparelhado e pronto para regar. O ecrã "Edit Controller" (Editar Controlador) permite ao utilizador programar o dispositivo.

IT: Ora il programmatore è accoppiato e pronto per l'irrigazione. Nella schermata "Edit Controller" (Modifica programmatore), l'utente può programmare il dispositivo.

DE: Das Steuermodul ist jetzt verbunden und bereit für die Bewässerung. Mit dem Bildschirm „Edit Controller“ (Steuergerät bearbeiten) kann der Nutzer das Gerät programmieren.

TÜ: Kontrol cihazı artık eşleştirilmiştir ve sulama işlemi için hazırdır. "Edit Controller" (Kontrol Cihazını Düzenle) ekranı kullanıcının cihazı programlamasını sağlar.

PL: Sterownik jest teraz połączony i gotowy do nawadniania. Ekran „Edit Controller” (Edycja sterownika) umożliwia programowanie urządzenia.

РУС: Контроллер теперь подключен и готов к поливу. На экране Edit Controller (Настройка контроллера) можно запрограммировать устройство.

JPN: これで、コントローラーはペアリングされ、灌水の準備が整いました。「Edit Controller」(コントローラーを編集する)画面では、ユーザーはデバイスをプログラムすることができます。

CN: 控制器现已配对并准备好灌溉。“编辑控制器”屏幕允许用户对设备进行编程。

SA: وحدة التحكم مقترنة الآن وجاهزة للري. تتيح شاشة "Edit Controller" (تعديل وحدة التحكم) للمستخدم برمجة الجهاز.





3.0 Program irrigation

FR: Programmez l'arrosage

ES: Programa de riego

PO: Programar a rega

IT: Programma irrigazione

DE: Bewässerung programmieren

TÜ: Sulamayı Programlama

PL: Zaprogramuj nawadnianie

РУС: Программирование полива

JPN: 灌水のプログラム

CN: 程序灌溉

SA: برنامج الري

3.1



EN: Manual operation allows a user to set a station or program to irrigate immediately.

FR: En fonctionnement manuel, l'utilisateur peut paramétrer une station ou un programme pour un arrosage immédiat.

ES: El funcionamiento manual permite al usuario ajustar una estación o un programa para regar inmediatamente.

PO: A operação manual permite ao utilizador definir uma estação ou programa para regar imediatamente.

IT: Il funzionamento manuale permette agli utenti di configurare una stazione o un programma sull'irrigazione immediata.

DE: Im manuellen Betrieb kann der Nutzer eine Station oder ein Programm zur sofortigen Bewässerung einstellen.

TÜ: Manuel çalıştırma kullanıcıların, bir istasyonu veya programı sulama anında başlatılacak şekilde ayarlamasını sağlar.

PL: W trybie ręcznej obsługi użytkownik może skonfigurować sekcję lub zaprogramować natychmiastowe nawadnianie.

РУС: С помощью ручного управления можно задать станцию или программу для немедленного включения полива.

JPN: 手動操作では、ユーザーはステーションを設定したり、即座に灌水するようプログラムしたりすることができます。

CN: 手动操作允许用户将站或程序设置为立即灌溉。

SA: يتيح التشغيل اليدوي للمستخدم ضبط إحدى المحطات أو القيام بالبرمجة لعملية الري على الفور.



3.2



EN: The "Programs" screen allows a user to schedule irrigation

FR: L'écran « Programs » (Programmes) permet à l'utilisateur de planifier l'arrosage

ES: La pantalla «Programs» (Programas) permite al usuario programar el riego

PO: O ecrã "Programs" (Programas) permite que um utilizador programe a rega

IT: Nella schermata "Programs" (Programmi) è possibile pianificare l'irrigazione

DE: Der "Programs" (Programme) Bildschirm dient der Programmierung der Bewässerung.

TÜ: "Programs" (Programlar) ekranı kullanıcıların sulama çizelgesi oluşturmasını sağlar

PL: Na ekranie „Programs” (Programy) można ustawić harmonogram nawadniania

РУС: На экране Programs (Программы) можно задать график полива.

JPN: Programs (プログラム) 画面では、ユーザーは灌水のスケジュールを設定できます。

CN: 用户可使用“程序”屏幕设置灌溉时间

SA: تتيح شاشة "Programs" (البرامج) للمستخدم جدول الري



FRANÇAIS

A. CARACTÉRISTIQUES TECHNIQUES

- Programmable avec un smartphone ou une tablette via les applications Rain Bird.
- Communication avec l'application Rain Bird grâce à la technologie Bluetooth 4.0.
- Fonctionne avec le solénoïde avec raccordement RAIN BIRD TBOS.
- 3 programmes indépendants (A, B et C), permettant jusqu'à 8 départs d'arrosage par jour et par programme. Les stations peuvent être attribuées à plusieurs programmes avec différentes durées d'arrosage.
- Durée d'arrosage de 1 minute à 12 heures par station.
- Cycle d'arrosage : cycle personnalisé (7 jours), pair, impair, impair-sans 31 (pas d'arrosage le 31 du mois), cyclique.
- Possibilité d'arrosage manuel.
- Ajustement saisonnier de l'apport d'eau par mois et par programme (0 % à 300 %).
- Report en cas de pluie (1 à 14 jours).
- Sauvegarde des programmes d'arrosage.
- Possibilité de donner un nom aux stations.
- Connexion de vanne principale (indisponible sur les modules à une station).
- Connexion de sonde (sonde de pluie ou sonde de débit).
- Plage de températures de fonctionnement : de -10 °C à 65 °C.
- Certifié IP68 : 100 % étanche et entièrement submersible.
- Conçu pour une utilisation dans une boîte de vanne fermée et sans exposition aux rayons UV.

B. INSTALLATION DE LA PILE 9V (non incluse)

- Consultez le diagramme 1.1.
- Fonctionne avec une pile alcaline neuve 9 V type 6AM6 (norme internationale) ou 6LR61 (norme européenne).
- L'icône de batterie faible s'affiche sur l'application Rain Bird.

C. INSTALLATION DU SOLENOÏDE

Consultez les diagrammes 1.3.

Fixation du solénoïde sur la vanne : déposez le solénoïde existant de la vanne et remplacez-le par le solénoïde avec raccordement. Vissez-le doucement à la main.

Branchez le solénoïde avec raccordement sur le programmeur avec des connecteurs étanches.

Longueur de câble maximum entre le module et le solénoïde :

0,75 mm² (18 AWG), 10 m (32 ft)

1,5 mm² (16 AWG), 30 m (100 ft)

Vérifiez le système en utilisant la fonction de démarrage manuel. Si l'arrosage ne démarre pas, serrez un peu plus le solénoïde sur la vanne.

D. MAINTENANCE

- Remplacez la pile 9 V (alcaline, type 6LR61 ou équivalent) une fois par an.
- Si vous connectez un émetteur en mode infra-rouge au module de contrôle, assurez-vous que le connecteur optique est propre lors de la pose de la connexion. Utilisez de l'eau pour le nettoyage si nécessaire.

DÉCLARATION FCC

Attention : les changements ou modifications qui n'ont pas été expressément approuvés par Rain Bird peuvent entraîner l'annulation de l'autorisation à utiliser cet appareil et peuvent produire des interférences parasites aux communications radio.

REMARQUE : Cet appareil a été testé et jugé conforme aux limites applicables aux appareils numériques de Catégorie B définies dans l'article 15 du règlement FCC. Ces limites ont été définies pour assurer une protection raisonnable contre les interférences parasites dans une installation résidentielle.

Cet appareil génère, utilise et peut émettre de l'énergie radiofréquence ; s'il n'est pas installé conformément aux instructions, il peut provoquer des interférences et des parasites nuisibles à la réception des communications radio. Cependant, aucune garantie n'est accordée quant à l'absence d'interférences dans une installation particulière. Si cet appareil provoque des perturbations nuisibles aux services de communications radiophoniques et de télévision, ce que vous pouvez vérifier en allumant et éteignant l'appareil, nous vous prions d'éliminer les perturbations avec les méthodes ci-dessous :

- Changez l'orientation ou l'emplacement de l'antenne de réception.
- Éloignez l'appareil du récepteur.
- Reliez l'appareil à un circuit électrique différent de celui auquel est connecté le récepteur.
- Consultez un distributeur ou un technicien télé/radio qualifié pour toute assistance. Cet appareil est conforme aux limites d'exposition aux radiofréquences (RF) définies par la FCC pour le grand public. Cet appareil doit être installé à au moins 20 cm de toute personne ; elle ne doit pas être placée près de, ni fonctionner avec un autre émetteur ou une autre antenne. Cet appareil fonctionne dans la bande de fréquence 2 400 - 2 483,5 Mhz et l'énergie radiofréquence maximale transmise est de 3,5 mW. Cet appareil doit être installé à au moins 20 cm de toute personne ; elle ne doit pas être placée près de, ni fonctionner avec un autre émetteur ou une autre antenne.

DÉCLARATION IC

Cet appareil de classe (B) est conforme au document canadien ICES-003.

Cet appareil est conforme aux normes CNR (ou RSS) d'appareils radio exempts de licence d'Industrie Canada. Le fonctionnement de cet appareil est soumis aux deux conditions suivantes : (1) Il ne doit pas provoquer d'interférences, et (2) Il doit supporter les interférences parasites, y compris celles qui

peuvent provoquer des dysfonctionnements. Cet appareil est conforme aux limites d'exposition aux radiofréquences (RF) définies par Industrie Canada pour le grand public.



EN: *This equipment must not be disposed of with household waste. It must be collected separately to allow its proper valuation. By this gesture, you will contribute to environmental protection and protection of natural resources.*

FR: *Cet équipement ne doit pas être jeté avec les ordures ménagères. Il doit faire l'objet d'une collecte sélective appropriée afin de permettre sa valorisation. Par ce geste, vous contribuerez au respect de l'environnement et à la protection des ressources naturelles.*

ES: *Este equipo no se puede desechar con la basura doméstica. Debe ser recopilada por separado para permitir una evaluación apropiada. Con este gesto, contribuirá a la protección del medio ambiente y la protección de los recursos naturales.*

PO: *Este equipamento não deve ser eliminado junto com lixo doméstico. Deve ser recolhido separadamente para permitir a sua correta valorização. Assim, estará a contribuir para a proteção do ambiente e dos recursos naturais.*

IT: *Questa apparecchiatura non deve essere smaltita insieme ai rifiuti domestici. Deve essere oggetto di raccolta differenziata per permetterne un'adeguata valorizzazione. In questo modo, l'utente contribuirà alla tutela dell'ambiente e alla salvaguardia delle risorse naturali.*

DE: *Dieses Gerät darf nicht im Hausmüll entsorgt werden. Es muss separat gesammelt werden, um eine ordnungsgemäße Wiederverwertung zu ermöglichen. Damit tragen Sie zum Schutz der Umwelt und der natürlichen Ressourcen bei.*

TÜ: *Bu ekipman evsel atıklarla birlikte bertaraf edilmemelidir. Uygun şekilde değerlendirilmesi için ayrı olarak toplanmalıdır. Böylece çevrenin ve doğal kaynakların korunmasına katkıda bulunursunuz.*

PL: *Urządzenia nie wolno oddawać do utylizacji wraz z odpadami gospodarstwa domowego, lecz należy odebrać je osobno, aby umożliwić jego prawidłową wycenę. Przyczynia się to do ochrony środowiska naturalnego i zasobów naturalnych.*