

FICHE TECHNIQUE

Pompe de surface auto-amorçante
JET INOX - 970W



Caractéristiques techniques

Référence	PRGJET101i
Modèle / Type	JET101I
Alimentation	230V ~ 50Hz
Puissance	750W
Vitesse à vide	2850min ⁻¹
Capacité de refoulement	40L/min
Pression maxi	3,5 bar
Hauteur de refoulement	35m
Hauteur max d'aspiration	7m
Diamètre raccord	1"
Poids (kg) environ	10,00kg
Température maxi du liquide	35°C
Contenance cuve	24L



1	Port d'aspiration
3	Port de refoulement
4	Boîtier électrique
5	Câble électrique + prise
6	Moteur
7	Corps de pompe
8	Vis de vidange
14	Poignée

Les produits connexes



Clapet anti-retour avec crépine



Kit d'aspiration professionnel
pour pompe



Coude 90° fileté Plasson FM-
7850



Crépine pour clapet anti-retour
laiton

FR – Traduction de la notice originale

I. Nomenclature

III. Consignes de sécurité

V. Utilisation

II. Caractéristiques techniques

IV. Mise en route

VI. Entretien et Entreposage



AVERTISSEMENT :

Lire et assimiler ce manuel avant d'assembler ou d'utiliser ce produit.

Une utilisation incorrecte du produit pourrait causer de graves blessures et des dommages.

Conserver ce manuel pour pouvoir le consulter ultérieurement.



Attention : Ces pompes ne sont pas destinées aux piscines.

Dans aucun cas, elles ne doivent être utilisées pour le nettoyage ou l'entretien des piscines.

Cette pompe n'est pas destinée à pomper de l'eau potable ou tout autre liquide alimentaire.

I. NOMENCLATURE

Voir Fig.1

II. CARACTERISTIQUES

Voir tableau 1

III. CONSIGNES DE SÉCURITÉ

Avant d'utiliser ce produit, veuillez lire et assimiler l'ensemble des consignes de sécurité.

Il convient de toujours suivre les consignes de sécurité afin de réduire les risques d'incendie, de choc électrique, de blessures et de dommages.

3.1- Symboles (Explication des symboles présents sur l'outil, le cas échéant).

	Signale un risque de blessures graves et/ou dommages et/ou de détérioration du produit en cas de non-respect des consignes
	Lire le mode d'emploi.
	Tenir les personnes (spécialement les enfants) et animaux à distance du produit et de la zone de travail.
	Débrancher le produit de sa source d'alimentation avant toute opération d'entretien, de nettoyage ou intervention sur le produit ; ou lorsque vous n'utilisez pas le produit. Débrancher immédiatement le produit de sa source d'alimentation si le produit, le câble d'alimentation ou prolongateur est endommagé ou coupé en cours d'utilisation. Débrancher l'appareil par la prise. Ne pas tirer sur le câble.
	Les produits électriques usagés ne doivent pas être jetés avec les déchets ménagers. Déposer l'appareil en fin de vie à la déchetterie ou au centre de recyclage le plus proche. Demander conseil aux autorités locales ou à votre déchetterie locale

3.2- LIRE TOUTES LES INSTRUCTIONS AVANT D'UTILISER CE PRODUIT

1. Garder l'aire de travail propre

Des aires de travail et des établis encombrés sont source d'accidents et de blessures.

2. Tenir compte de l'environnement de l'aire de travail

Garder l'aire de travail bien éclairée (lumière naturelle ou artificielle suffisante).

Garder l'aire de travail bien ventilée.

Ne pas utiliser le produit s'il y a risque d'incendie ou d'explosion (en présence de liquides, solides, ou gaz inflammables).

3. Protection contre les chocs électriques

Eviter le contact du corps avec des surfaces reliées à la terre (par exemple tuyaux, radiateurs, tables de cuisson, réfrigérateurs).

4. Garder les enfants éloignés

Ne pas laisser les spectateurs toucher le produit ou son câble d'alimentation ou la rallonge.

Il est recommandé de maintenir tous les spectateurs (spécialement les enfants) éloignés de produit et de l'aire de travail.

L'appareil ne doit pas être laissé à la portée des enfants ou dans l'environnement des enfants. Ne laissez jamais des enfants l'utiliser. Il convient de surveiller les enfants pour s'assurer qu'ils ne jouent pas avec l'appareil.

5. Ranger le produit en état de repos

Lorsqu'il n'est pas utilisé, il est recommandé de ranger le produit dans des locaux secs, de le placer hors de portée des enfants, soit en hauteur soit sous clef.

6. Ne pas forcer sur le produit

Le produit travaillera mieux et sera plus sûr à la vitesse et à l'usage pour lesquels il est prévu.

N'utilisez pas ce produit pour des travaux auxquels il n'a pas été destiné. Il exécutera mieux son travail et d'une manière plus sûre, s'il est uniquement utilisé pour l'usage auquel il a été destiné.

7. Utiliser le produit approprié

Ne pas forcer des produits ou accessoires légers à effectuer des travaux normalement réalisés avec des produits plus lourds.

8. S'habiller correctement

Lors de l'installation, ne pas porter des vêtements amples ou des bijoux, ils peuvent être happés par des parties en mouvement.

Porter une coiffe de protection pour maintenir les cheveux longs.

9. Utiliser des équipements de protection

Lors de l'installation, Porter des équipements de protection appropriés aux conditions et à l'environnement de travail.

Le cas échéant, porter casque, lunettes de sécurité, protection auditive, masque anti-poussières, gants et chaussures de protection pour réduire le risque de blessures lors de l'utilisation ou le maniement du produit.

10. Ne pas endommager le câble d'alimentation

Ne jamais porter le produit par le câble, ni tirer sur le câble pour l'enlever de la prise de courant.

Maintenir le câble éloigné des sources de chaleur, des parties grasses et des arêtes tranchantes. Vérifier périodiquement le câble d'alimentation et, s'il est endommagé, le faire remplacer par un réparateur agréé.

Vérifier périodiquement les rallonges du câble d'alimentation et les remplacer si elles sont endommagées.

11. Ne pas présumer de ses forces

Toujours garder une position stable et un bon équilibre.

12. Entretenir le produit avec soin

Maintenir le produit propre pour une meilleure et plus sûre performance.

13. Déconnecter le produit

Quand il n'est pas utilisé, avant un entretien et pour changer les accessoires.

14. Eviter les démarrages intempestifs

S'assurer que l'interrupteur est en position arrêt avant de brancher à la source d'alimentation.

15. Utilisation de rallonge

Lorsque le produit est utilisé avec une rallonge, n'utiliser que des rallonges conçues et prévues pour supporter le courant alimentant le produit.

16. Rester vigilant

Surveiller ce que vous faites. Faire preuve de bon sens.

Ne pas faire fonctionner le produit quand on est fatigué, sous l'influence de l'alcool, de médicaments ou de drogues.

17. Vérifier les pièces endommagées

Avant d'utiliser ou de réutiliser le produit, il est recommandé de le vérifier soigneusement pour déterminer s'il peut fonctionner correctement et remplir sa fonction.

18. Les interrupteurs défectueux doivent être remplacés par un service agréé.

Ne pas utiliser le produit si l'interrupteur ne commande plus ni l'arrêt ni la marche.

19. Avertissements

L'utilisation de tout accessoire, autre que ceux recommandés dans les instructions, peut présenter un risque de blessures des personnes et animaux et de dommages aux biens.

L'utilisateur et/ou l'opérateur du produit sont seuls responsables des dommages et blessures causés aux biens et aux personnes.

20. Faire réparer le produit par du personnel qualifié

Sauf indications contraires dans les instructions, il est recommandé de faire réparer correctement ou remplacer, par un service agréé, toute pièce endommagée.

Le présent produit électrique est conforme aux règles de sécurité appropriées.

Il convient que les réparations soient effectuées uniquement par du personnel qualifié, en utilisant des pièces détachées d'origine; autrement, il peut en résulter un danger pour l'utilisateur.

21. Remarques

Les consignes de sécurité et les instructions indiquées dans la présente notice ne sont pas en mesure d'illustrer d'une manière exhaustive toutes les conditions et les situations qui peuvent se produire.

L'utilisateur et/ou l'opérateur doivent utiliser le produit avec bon sens et prudence notamment en ce qui concerne ce qui n'est pas indiqué dans ce manuel.

3.3- Consignes importantes sur l'utilisation de la pompe électrique

1. Familiarisez-vous avec les commandes de contrôles et l'utilisation du produit.

2. L'utilisation de ce produit est interdite aux enfants et adolescents non supervisés et sans surveillance.

Pour des raisons de sécurité, les enfants ou jeunes gens de moins de 16 ans, ainsi que les personnes n'ayant pas lu et compris, le présent mode d'emploi ne peuvent pas utiliser cet appareil.

Ce produit ne peut être laissé entre les mains de personnes mineures ou à capacité réduite sans la surveillance d'un adulte responsable.

Les enfants doivent être surveillés afin de s'assurer qu'ils ne jouent pas avec le produit.

3. Cet appareil peut être utilisé par des enfants âgés de 8 ans et plus et des personnes dont les capacités physiques, sensorielles ou mentales sont réduites ou des personnes dénuées d'expérience et de connaissances, si elles ont reçu une surveillance ou instruction concernant l'utilisation de l'appareil d'une manière sûre et comprennent les risques encourus.

- Les enfants ne doivent pas jouer avec l'appareil.

- Le nettoyage et l'entretien ne doit pas être effectué par des enfants sans surveillance.

4. Si le câble d'alimentation est endommagé, il doit être remplacé par le fabricant, son service après-vente ou des personnes de qualification similaire afin d'éviter un danger.

Si le câble ou cordon prolongateur est détérioré ou endommagé en cours d'utilisation, retirer immédiatement la fiche de la prise de courant. Ne pas toucher le câble ou le cordon avant que la fiche ne soit retirée de la prise de courant.

5. Assurez-vous que le branchement électrique soit réalisé dans un local sec, à l'abri de l'eau

6. Avant le branchement, assurez-vous que la tension d'alimentation (secteur) corresponde à celle figurant sur le produit (voir caractéristiques).

7. Ne pas soumettre l'appareil à la pluie. Ne pas utiliser l'appareil dans un environnement humide.

8. Ne pas diriger de jet d'eau directement vers l'appareil ou d'autres composants électriques! Danger de mort par électrocution!
9. Placer la rallonge de telle manière qu'elle ne puisse entrer en contact avec un quelconque liquide.
10. Ne pas installer ou mettre en marche l'appareil si des personnes ou animaux se trouvent dans l'eau (par exemple un bassin, ...) ou en contact avec les tuyaux.
11. Ne pas laisser l'appareil sans surveillance. Débranchez la prise de courant pendant les périodes de non-utilisations prolongées ou pendant une longue absence.
12. En règle générale, les réparations ne doivent être effectuées que par un électricien. Si des réparations ne sont pas effectuées correctement, il y a un risque que du liquide entre dans les composants électroniques de l'appareil.
13. Les symboles, étiquettes apposés sur l'appareil ne doivent pas être retirés ou recouverts. Si les informations ne sont plus lisibles, contacter votre revendeur pour obtenir de nouvelles étiquettes de remplacement.

3.4- Recommandations et instructions de sécurité

1. La tension d'alimentation doit correspondre à celle indiquée sur l'étiquette des caractéristiques (230V ~ 50Hz). N'utiliser aucun autre type d'alimentation.
2. La pompe doit être alimentée par un circuit comportant un dispositif à courant différentiel résiduel (DDR) de courant différentiel de fonctionnement assigné n'excédant pas 30 mA. Consulter un électricien qualifié.
3. Le câble d'alimentation doit être contrôlé périodiquement et avant chaque emploi pour vérifier qu'il ne présente pas des signes de vieillissement ou de dommages.

Si la pompe n'est pas en bon état, ne pas l'utiliser, la faire réparer par un centre agréé.

4. Si une rallonge est utilisée, s'assurer qu'elle est homologuée. La garder éloignée des bords tranchants, des sources de chaleur et des combustibles.

5. La prise mobile de la rallonge doit être du type 2 pôles + terre de 10-16A/250V, conformément aux normes CEE.

Le câble ne doit pas être plus léger que les câbles de type H05 RN-F ou H07 RN-F selon modèle avec une section des conducteurs égale ou supérieure à [voir tableau des caractéristiques].

Pour débrancher le câble d'alimentation du socle de prise de courant, le saisir toujours par la fiche.

6. Si la pompe est utilisée pour vider un bassin, celle-ci ne doit pas être utilisée lorsque des personnes sont dans le bassin.
7. Afin d'éviter tout risque d'accidents pendant l'utilisation de la pompe, assurez-vous qu'aucune personne ou animal se trouve dans l'eau ou à proximité de la zone de pompage.
8. Ne pas transporter ou suspendre la pompe par le câble d'alimentation. Utiliser la poignée de transport prévue à cet effet (si munie).

IV. MISE EN ROUTE



Avant toute intervention sur le produit, veillez à ce que le produit soit débranché de sa source d'alimentation.

4.1- Déballage

- Retirez le produit de son emballage.
- Vérifiez que le produit ne présente de dégâts.

4.2- Recommandations importantes :

Avant tout raccordement au réseau électrique vous devez:

- Fixer solidement la pompe au sol ou sur un support adéquat. Pour cela, des encoches ont été prévues dans le pied de la pompe et de la cuve afin de permettre le passage de boulons de serrage (non fournis).
- Vérifier que la tension du réseau corresponde à celle indiquée sur la plaque signalétique de la pompe.

ATTENTION :

- La garantie ne couvre pas les accidents dus à une mauvaise installation. Cette pompe doit être installée selon les normes en vigueur et par du personnel qualifié et nous vous conseillons de vous adresser à un électricien.
- La canalisation fixe à laquelle sera raccordée la pompe doit comporter un dispositif de séparation ayant des contacts dont la distance d'ouverture est au moins égale à 3 mm sur tous les pôles.
- Il est recommandé que la pompe soit alimentée par un transformateur de séparation des circuits ou, par un circuit comportant un dispositif à courant différentiel résiduel (RCD) de courant différentiel de fonctionnement assigné n'excédant pas 30 mA.
- La hauteur manométrique totale ne doit pas excéder la valeur figurant au tableau des caractéristiques.
- Le câble de raccordement doit être au minimum un câble de type [voir tableau].
- Pour éviter les vibrations, il est recommandé de placer l'appareil sur un support élastique (par exemple un tapis en caoutchouc).
- Le lieu d'installation doit être bien aéré et à l'abri des intempéries.
- Lorsque l'appareil est utilisé à proximité d'un bassin ou d'une piscine, l'appareil doit être installé de manière à être protégé contre les débordements et contre les chutes.
- Des exigences légales nationales ou locales supplémentaires peuvent exister et doivent être observées.
- Lorsque vous utilisez le produit en intérieur, vous devez vous assurer qu'il y a une évacuation au sol ou un dispositif contre les fuites.
- Avant de démarrer : vérifiez le tuyau d'aspiration afin de s'assurer qu'il est correctement scellé. En effet, des bulles d'air dans le tuyau d'aspiration sont une indication qu'il peut y avoir des fuites !

4.3- Branchement électrique

IMPORTANT ! Si le câble d'alimentation est endommagé, il doit être remplacé par le fabricant, son service après-vente ou une personne de qualification similaire afin d'éviter un danger.

- a) Vérifier que l'alimentation du secteur corresponde à celle annoncée sur la plaque signalétique de la pompe.
- b) Vérifier que le câble d'alimentation n'est pas endommagé.
- c) Raccorder la fiche du câble à une prise murale 10/16A munie d'un raccordement de terre.
- d) Faites tourner la pompe pendant 2 à 3 secondes afin de faire un essai à vide de la pompe.
Ne pas faire fonctionner la pompe plus de 2 à 3 secondes à vide afin d'éviter une surchauffe excessive. Cela provoquerait des dommages irréversibles.
- e) Débrancher la pompe de l'alimentation électrique (ôter la fiche de la prise murale), puis effectuer le branchement des tuyaux, comme indiqué dans les paragraphes suivants.
- f) S'assurer que le branchement électrique soit protégé contre les projections d'eau.
- g) En cas d'utilisation à l'extérieur, les connexions électriques doivent être protégées contre les éclaboussures, et ne doivent pas se trouver dans l'eau.
- h) Les rallonges doivent avoir de section suffisante ; veillez à dérouler complètement les enrouleurs électriques

4.4- Branchement du tuyau d'aspiration (non fourni)

Le tuyau d'aspiration (non fourni) doit être d'un diamètre minimum de 25 mm ou 32mm selon modèle [voir tableau] et doit être rigide pour éviter l'écrasement

Le montage de l'ensemble doit se faire avec du Téflon de façon à ce que l'étanchéité soit parfaite.

Pour les raccords équipés de joints plats ou toriques, il n'est pas nécessaire de rajouter du Téflon.

Vérifier la bonne tenue des joints dans le temps.

Ne pas oublier de vérifier les raccords de la crépine (montage au Téflon). Rajouter des colliers de serrage si nécessaire.

Dans tous les cas de figure, le tuyau d'aspiration ne doit pas être orienté vers le haut.

Dans le cas de puits comportant du sable ou des gravillons, mettre la crépine à 50cm du fond ou dans un

seau au fond du puits.

Le tuyau d'aspiration doit être aussi court que possible, car la capacité d'aspiration diminue au fur et à mesure que la longueur augmente.

Le tuyau d'aspiration doit monter progressivement vers la pompe pour éviter les poches d'air.

Un approvisionnement suffisant en eau doit être assuré, le tuyau d'aspiration doit toujours être dans l'eau.

Le tuyau d'aspiration doit être installé de sorte qu'il n'exerce aucune contrainte mécanique ou tension de la pompe.

Si le liquide est contaminé, un filtre d'aspiration doit être utilisé pour protéger la pompe du sable et de la saleté

IMPORTANT! Il est recommandé d'installer un clapet anti-retour.

Avant de démarrer : vérifiez le tuyau d'aspiration afin de s'assurer qu'il est correctement scellé. En effet, des bulles d'air dans le tuyau d'aspiration sont une indication qu'il peut y avoir des fuites !

4.5- Branchement du tuyau de refoulement (non fourni)

Le tuyau de refoulement (non fourni) doit être d'un diamètre minimum de 25 mm et doit être rigide pour éviter l'écrasement

Afin d'éviter des fuites et obtenir le meilleur rendement, il est impératif de monter les raccords à l'aide de Téflon.

Remarques :

- Tous les composants de la ligne de refoulement doivent être résistants à la pression.
- Tous les composants de la ligne de refoulement doivent être installés par un professionnel ou une personne qualifiée.
- Risque de blessure! Si les composants ne sont pas résistants à la pression ou s'ils sont mal installés, la ligne de refoulement risque d'éclater en cours de fonctionnement, entraînant un risque de blessure !

4.6- Mise en route

ATTENTION ! Risque d'endommagement de l'appareil! La pompe doit être remplie avec de l'eau après chaque nouvelle connexion ou en cas de perte d'eau ou de prise d'air. Un fonctionnement prolongé sans eau (fonctionnement à sec sans surveillance) risque de détruire la pompe

- Dévisser la vis/bouchon de remplissage du corps de pompe.
- A l'aide d'un récipient, remplir le corps de la pompe jusqu'au débordement. (Ne pas projeter d'eau sur les parties électriques)
- Remettre le bouchon en place et le visser suffisamment afin qu'il n'y ait pas de prise d'air.
- Si le niveau d'eau descend dans le corps ou si le refoulement ne s'effectue pas correctement, c'est qu'il y a une prise d'air. Dans ce cas, revoir les raccords du tuyau d'aspiration et procéder à nouveau au remplissage du corps.

S'assurer qu'il n'y a pas d'eau sur les parties électriques de la pompe.

- Pour diminuer le temps d'amorce, il est recommandé de remplir le tuyau d'aspiration (uniquement si celui-ci est muni d'un clapet anti-retour)
- Mettre la pompe en marche, ouvrir le terminal (par ex. robinet), de sorte que l'air puisse s'échapper du tuyau d'aspiration, lorsque l'eau s'écoule uniformément du terminal, la pompe est prête à l'emploi.
- Si l'eau ne s'écoule pas et que la pompe n'aspire pas d'eau, vérifiez qu'il n'y a pas de fuite au niveau du corps, des tuyaux et des raccords.

V. UTILISATION

5.1- Usage destiné :

- Les pompes JET (seule ou sur groupe surpresseur) sont conçues pour aspirer des eaux claires.
- Elles doivent être installées dans un lieu sec, aéré, à l'abri des intempéries, de la chaleur et du froid.
- La hauteur maximum d'aspiration ne doit pas dépasser la valeur figurant dans le tableau des caractéristiques.
- Correctement installée, votre pompe fonctionnera avec un rendement maximum et vous donnera entière satisfaction.
- Les pompes sont conçues pour des utilisations privées domestiques (dans la maison ou dans le jardin) telles que : jardinage, systèmes d'arrosage, augmentation de la pression hydrique du réseau de distribution en eau non alimentaire, pompage d'eau de réservoirs, lavage au jet, ...
- Les pompes ne doivent pas être mises en œuvre pour des utilisations non indiquées dans le présent manuel.

Elles ne doivent notamment pas être utilisées pour :

- pour alimenter des systèmes et des appareils d'arrosage pour jardins publics,
- pour une utilisation en continu (par ex. utilisation industrielle, recirculation continue),
- Le pompage de liquides corrosifs, facilement inflammables, agressifs ou explosifs ou dangereux (comme l'essence, le pétrole ou des diluants pour laque cellulosique),
- Le pompage d'eau de mer (eau salée), d'eau usée, d'eau comportant des corps solides, du sable ou des particules abrasives en suspension, d'eau comportant des substances corrosives en général,
- Le pompage d'eau destinée à la consommation humaine ou de tout autre liquide alimentaire.
- Le pompage d'eau /liquide ayant une température supérieure à 35°C.

NOTE :

- Cette pompe n'est pas destinée au nettoyage et aux autres opérations d'entretien des piscines.
- La pompe ne doit pas être utilisée dans des fontaines extérieures, des bassins de jardin et endroits analogues
- La pompe n'est pas prévue pour des applications industrielles, artisanales et/ou commerciales (par ex. dans des sites de constructions, parcs publics, terrains de sport, ...)

Information supplémentaire pour ensemble pompe + surpresseur :

L'ensemble pompe/surpresseur optimise la réserve d'eau en limitant les mises en marche fréquentes, et permet surtout de maintenir une pression constante dans l'installation.

5.2- Utilisation :

- Actionner l'interrupteur d'alimentation secteur.

Information supplémentaire pour ensemble pompe + surpresseur

- La pompe démarre et se coupe automatiquement dès que la pression dans la cuve atteint environ 3 bar.
- Ouvrir lentement le robinet de refoulement. La pompe commence à débiter sans que son moteur ne démarre grâce à la réserve d'eau présente dans la cuve.
- Lorsque la pression dans la cuve chute en dessous d'environ 1,5 bar, la pompe démarre et reste en marche tant que la pression de la cuve n'atteint pas 3 bars environ.
- Pour arrêter les cycles de la pompe, fermer lentement le robinet de refoulement.
- Toujours respecter cette consigne, afin d'éviter la création de surpressions dans le circuit et éviter ainsi les « coups de bélier ».

5.3- Conseils d'utilisation

IMPORTANT!

- Ne pas faire travailler la pompe sans eau dans le corps de pompe : un fonctionnement prolongé de la pompe alors que le robinet de refoulement est fermé, peut endommager sérieusement la pompe.

- En cas de panne de courant, il est préférable de débrancher la fiche de prise de courant ou de désactiver l'interrupteur commandant la pompe.
- En cas d'inutilisation prolongée de la pompe, couper également son alimentation électrique.

VI. ENTRETIEN ET ENTREPOSAGE



Avant toute intervention sur le produit, veillez à ce que le produit soit débranché de sa source d'alimentation.

6.1- Entretien

- En hiver la pompe doit être soigneusement vidangée ou mise dans des conditions « hors gel ».
- Procéder régulièrement au rinçage à l'eau claire de la pompe, y compris le circuit d'aspiration.
- Eviter le pompage de liquide contenant des matériaux abrasifs tel que du sable.
- Avant chaque remise en route, s'assurer du bon état de chaque partie de la pompe.
- Nettoyer les parties en matière plastique à l'aide d'un chiffon doux et propre.
- Ne pas utiliser de produit d'entretien agressif (solvants, détergents) ni d'éponge abrasive ni d'objets tranchants ou pointus.

6.2- Dépannage

- Ne jamais chercher à démonter la pompe.
- Si nécessaire, la faire contrôler et dépanner par un centre agréé (consulter le revendeur).

6.3- Pannes et solutions possibles

Panne	Principale raison	Solution possible
Démarrage difficile	<ol style="list-style-type: none"> 1. Courant trop faible 2. Turbine bloquée 3. Perte de puissance 	<ol style="list-style-type: none"> 1. Utiliser un courant entre 0,9 et 1,1 fois la tension assignée. 2. Libérer et nettoyer la turbine 3. utiliser un câble de section adaptée
Débit faible	<ol style="list-style-type: none"> 1. Hauteur de refoulement trop haute 2. Orifice d'aspiration bloquée 3. Usure de la turbine 4. Immersion trop faible et aspiration d'air 5. Tuyau de refoulement mal connecté, fuit ou est usé 	<ol style="list-style-type: none"> 1. Ajuster à la hauteur recommandée. 2. Libérer et nettoyer l'orifice 3. Remplacer la turbine (par un service agréé) 4. Ajuster la profondeur d'immersion. 5. Vérifier le raccordement, remplacer le tuyau si nécessaire.
Arrêt soudain	<ol style="list-style-type: none"> 1. Interrupteur déconnecté ou fusible grillé 2. Turbine bloquée 3. Bobinage du stator grillé 	<ol style="list-style-type: none"> 1. Vérifier le raccordement électrique (faites appel a un spécialiste) 2. Libérer et nettoyer la turbine 3. faites remplacer le stator par un service agréé.
Moteur grillé	<ol style="list-style-type: none"> 1. La pompe a fonctionné trop longtemps avec une phase perdue. 2. Court-circuit au niveau du bobinage du a une fuite du joint mécanique. 3. Turbine bloquée 4. Démarrages trop fréquents 5. Pompe surchargée 	faites vérifier la pompe ou remplacer le stator par un service agréé.

6.4- Entreposage

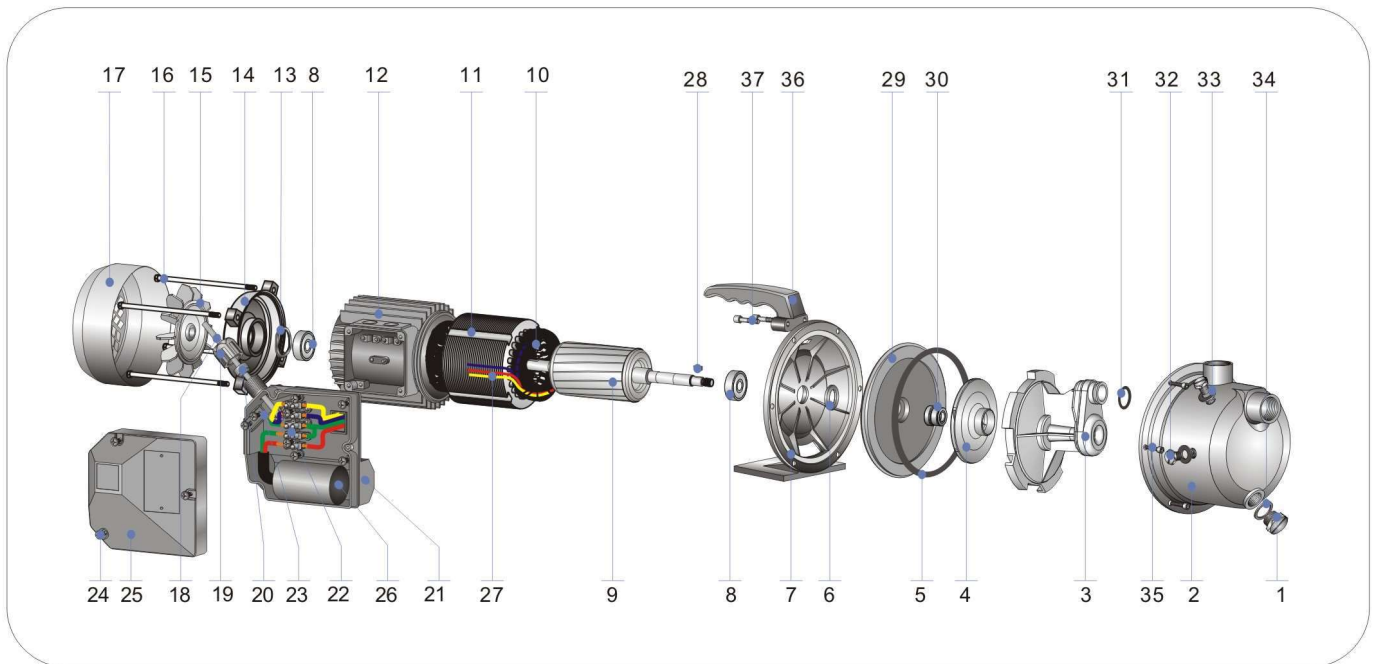
- Nettoyer la pompe.
- Il est recommandé de ranger le produit dans un local sec et aéré, de le placer hors de portée des enfants, soit en hauteur soit sous clef.

6.5- Mise au rebut

- En fin de vie, ne pas jeter le produit avec les ordures ménagères ou dans l'environnement. Apporter le produit à une déchetterie ou à un centre de collecte des déchets des équipements électriques et électroniques, ou renseignez-vous auprès de votre commune.
- Effectuer la mise au rebut du produit, des accessoires et de l'emballage conformément aux réglementations locales relatives à la protection de l'environnement.

VUE EXPLOSEE

JET 101i



Article	No. Code	Piece	QTE	Remarques
1		Bouchon de Vis	1	ABS GNF-20
2	010. 301. B	Corps de Pompe	1	Inox
3	012. 001. D	Diffuseur	1	ABS GNF-20
4	008. 119. D	Turbine	1	ABS GNF-20
5		Joint 'O' Ring 1	1	NBR
6		Joint corps de pompe	1	NBR
7	001. 102. A	Support de Pompe	1	Ht150
8		Roulement à bille	2	RB 2RS 6202
9	006. 140. A	Rotor	1	71#
10	032. 145. A	Stator enroulé	1	Class B
11	031. 145.	Stator	1	DR510-50
12	004. 101. B	Carcasse stator	1	ZL102,MEC71#B5
13		Rondelle calage	1	65Mn
14	003. 102. A	Carter arrière	1	HT150
15	057. 101. A	Ventilateur	1	PP
16		Vis longue	1	M5X140
17	058. 101. A	Couvercle Ventilateur	1	Steel
18		Câble	1	3GX0.75
19		Vis	7	M4X20
20		Presse-étoupe	1	NBR
21	051. 002. A	Boitier inférieur	1	ABS GNF-20

Article	No. Code	Piece	QTet	Remarques
22	055. 001. A	Domino	1	
23	056. 001. A	Ecrou	1	ABS
24		Vis 1	4	M4X16
25	051. 002. A	Couvercle	1	ABS GNF-20
26	060. 012. C	Condensateur	1	12uF/450V
27		Fil de connexion	1	RVV
28		Clavette	1	A-4X10
29	002. 001. A	Flasque AR Support Joint Mécanique	1	PPO
30	CM103-12	Garniture mécanique	1	CM103-12
31		Joint diffuseur	1	NBR
32		Vis 2	2	POM
33		Joint 'O' Ring 2	2	NBR
34		Joint 1	1	NBR
35		Vis 3	6	M6X14
36		Poignée	1	PP GNF-20
37		Vis 4	2	M6X30